



Standaardeisen kleurkanaries 2020

Inhoudsopgave

DIERENWELZIJN	5
Smerige of wrakke kooien.....	5
Niet aankomen.....	5
Ringen	5
Gestreste vogels.....	5
Dik zitten of onnatuurlijk gedrag vertonen.....	5
Onherstelbare gebreken	6
STAMMEN EN STELLEN	7
Stammen	7
Stellen.....	7
Puntentoekenning.....	8
DE LIPOCHROOMKANARIES	9
Algemeen.....	9
INTENSIEF	9
SCHIMMEL.....	9
IVOOR (met gele of rode ondergrond).....	10
MOZAÏEK.....	10
STANDAARDEISEN EN BENAMING VAN DE LIPOCHROOMKANARIES.....	12
GEEL	12
GEEL MET WITTE VLEUGELS.....	12
GEELSNAVEL	12
ROOD.....	13
ROOD MET WITTE VLEUGELS.....	13
ROODSNAVEL.....	14
LIPOCHROOM WIT	16
LIPOCHROOM MET RODE OGEN	17
DE GEMELANISEERDE KANARIES.....	18
Algemeen.....	18
LIPOCHROOM	18
INTENSIEF	18
SCHIMMEL.....	19
MOZAÏEK.....	19
MELANINE WIT DOMINANT	21
MELANINE WIT.....	21
DE KLASSIEK GEMELANISEERDE KANARIES	22
Algemeen.....	22
DE VOL GEMELANISEERDE KANARIES	22
DE GEREDUCEERD MELANINE KANARIES.....	22
STANDAARDEISEN EN BENAMINGEN VAN DE KLASSIEK GEMELANISEERDE KANARIES.....	23
ZWART	23
BRUIN.....	24
AGAAT.....	25
ISABEL	27
MUTATIE PASTEL	28
Algemeen.....	28
ZWARTPASTEL	28
BRUINPASTEL.....	29
AGAATPASTEL.....	30
ISABELPASTEL	31

MUTATIE GRIJSVLEUGEL	32
ZWART GRIJSVLEUGEL	32
MUTATIE OPAAL	33
Algemeen.....	33
ZWARTOPAAL	33
BRUINOPAAL.....	34
AGAATOPAAL.....	35
ISABELOPAAL	36
MUTATIE PHAEO.....	37
MUTATIE SATINET	38
MUTATIE TOPAAS.....	39
Algemeen.....	39
ZWARTTOPAAS.....	39
BRUINTOPAAS	40
AGAATTOPAAS	41
ISABELTOPAAS.....	42
MUTATIE EUMO	43
Algemeen.....	43
ZWARTEUMO	43
BRUINEUMO	44
AGAATEUMO	45
ISABEL EUMO (in studie).....	46
MUTATIE ONYX	47
Algemeen.....	47
ZWARTONYX	47
BRUINONYX	48
AGAATONYX	49
MUTATIE KOBALT	50
Algemeen.....	50
ZWARTKOBALT	50
BRUINKOBALT	52
AGAATKOBALT	53
ISABELKOBALT	54
DE JASPIS (EF)	55
Algemeen.....	55
ZWARTJASPIS enkelfactorig (EF).....	55
BRUINJASPIS enkelfactorig (EF)	57
AGAATJASPIS enkelfactorig (EF)	58
ISABELJASPIS enkelfactorig (EF).....	60
MUTATIE MOGNO	61
ZWARTMOGNO	61
BRUINMOGNO.....	62
Standaardseisen mutatiecombinaties Pastel-Kobalt, Jaspis-Kobalt en Onyx-Kobalt.....	63
Mutatiecombinatie Pastel en Kobalt.....	63
Mutatiecombinatie Jaspis en Kobalt.....	64
Mutatiecombinatie Onyx en Kobalt	65
ALGEMENE RUBRIEKEN COM.....	67
BEVEDERING	67
GROOTTE & VORM	68
HOUDING	70
CONDITIE EN ALGEMEEN WELZIJN VAN HET DIER.....	71

STAMHARMONIE EN STELHARMONIE	72
SAMENVATTINGSTABEL VAN DE BESTRAFFINGEN OP BASIS VAN DE BESCHIKBARE PUNTEN	73
REDENEN OM NIET TE KEUREN	74
Afbeeldingen mozaïek type 1 en type 2 Bijlage 1	75
Afbeelding keurlijst NBvV Bijlage 2.....	76
Schema aanwezigheid optische factor in de kleurslagen Bijlage 3.....	77

DIERENWELZIJN

Smerige of wrakke kooien

Vogels in smerige of wrakke kooien worden niet gekeurd.

- Kooien met ontlasting in de hoeken.
- De achterzijde van de kooi is verkleurd door ontlasting
- Met ontlasting besmeurde zitstokken.
- Met algen vervuilde drinkflesjes.
- Ontlasting in de voerbakken.
- Beschadigde constructie TT-kooi
- Traliefrent met loszittende spijlen.
- Traliefrent dat niet past of loszit.
- Loszittende of scheve zitstokken.

In bovenstaande gevallen zet men op de keurlijst; “**vuile TT-kooi**” of “**beschadigde TT-kooi**”, met vermelding van het geconstateerde gebrek.

Niet aankomen

Tijdens een show of keuring mogen vogels niet in de hand worden genomen. Dit om stressvolle situaties voor de vogels te voorkomen.

Ringen

Vogels met meer dan een vaste pootring, met een doorgezaagde of een gekleurde ring anders dan een vaste pootring worden **niet gekeurd**.

Tijdens de keuring mogen geen ringen verwijderd worden.

Gestreste vogels

Duidelijk gestreste vogels worden **niet gekeurd**, Ze worden van de tentoonstelling verwijderd en in een rustige ruimte geplaatst.

- onrustige vogel die zichzelf beschadigt
- vogel die zichzelf plukt
- bij het aanhoudend maken van onnatuurlijke bewegingen
- bij het constant laten horen van alarmkreetjes.

Dik zitten of onnatuurlijk gedrag vertonen.

Vogels die niet in conditie zijn of anderszins de indruk wekken ziek of niet op hun gemak te zijn, worden **niet gekeurd**.

De keurmeester vraagt aan de organiserende vereniging om de vogel van de show te verwijderen (en warm te zetten, met extra krachtvoer).

Onherstelbare gebreken

Met een onherstelbaar gebrek wordt bedoeld, een gebrek waardoor een vogel in zijn dagelijks welbevinden wordt gehinderd.

Zo'n vogel hoort niet thuis op een vogelshow en wordt dus **niet gekeurd**.

- Vogels die niet in conditie zijn of anderzijds de indruk wekken ziek te zijn.
- Vogels die niet in staat zijn om natuurlijk gedrag te laten zien, zoals kunnen vliegen.
- Vogels die onnatuurlijk gedrag vertonen, zoals bedelen naar voedsel door handopfok.
- Vogels met beschadigde ogen, of vogels die aan een of beide ogen blind zijn.
- Vogels die een volledige nagel missen (een afgebroken of geknipte nagel groeit weer aan en de vogel kan normaal gekeurd worden).
- Vogels die een of meerdere teen/tenen missen.
- Vogels die zulke lange nagels hebben dat ze daardoor aan het traliefront van de TT-kooi blijven hangen.
- Vogels met een stijve of vergroeide teen of tenen die de vogel hinderen om op stok te komen dan wel te blijven.
- Vergroeide snavel, waardoor het eten en drinken bemoeilijkt wordt.
- Vergroeide vleugeldracht waardoor de vogel niet meer normaal kan vliegen.
- Het zichtbaar op de vogel aanwezig zijn van luizen en/of mijten.
- Het zichtbaar laten zien van lumps en scally face (schurftmijt en wrattenziekte)
- Het fokzuivere bezit van zijdeveermutaties waardoor vliegen onmogelijk is.
- Kweekselecties waardoor de vogel fysiek gehinderd wordt om natuurlijk gedrag te vertonen worden niet meer gekeurd.

De keurmeester

Bij twijfel beslist de keurmeester of een vogel al dan niet gekeurd wordt.

Indien een vogel al dan niet wordt gekeurd handelt een keurmeester als volgt.

Wanneer een vogel geen puntenwaardering krijgt wordt op de keurlijst genoteerd:

- de soortnaam en of de kleur van de vogel
- het kooinummer
- de keurlijst wordt voorzien van datum, naamstempel en handtekening
- bij bemerkingen wordt de reden genoteerd waarom de vogel niet is gewaardeerd met punten.

Hierna wordt de keurlijst voorzien van een diagonale streep in plaats van een puntenwaardering.

In het kader van de voorlichtende taak van een keurmeester tijdens de keuring, wordt van hem of haar verwacht dat hij of zij op de achterzijde van de keurlijst een reden geeft waarom de betreffende vogel niet is gekeurd.

Dit kan bijvoorbeeld zijn:

dubbele ringen, doorgezaagde ring, knijpring, onjuiste of gemerkte kooi, vogels die ongedierte bij zich dragen of ziek zijn of onherstelbare gebreken laten zien die de vogel hinderen bij zijn welbevinden.

Te allen tijde de leidinggevende keurmeester of collega mee laten tekenen en afstempelen, almede de organisatie inlichten.

Vogels (behalve bonte vogels) die niet gekeurd worden vanwege een geconstateerd gebrek, dienen verwijderd te worden van de TT. KM-advies: erop zetten dat vogel verwijderd dient te worden.

STAMMEN EN STELLEN

Stammen

Een stam wordt gevormd door 4 vogels die

- Van dezelfde kleurslag zijn.
- Alle vier van hetzelfde kleurtype zijn, lipochroom, melanine, mozaïek.
- Intensief of schimmel zijn
- Op elkaar lijken in uiterlijk en vorm
- Gelijk zijn in geslacht, indien dit duidelijk zichtbaar is in het uiterlijk van de vogel.

Bij de keuring van een stam worden de vier vogels elk afzonderlijk gekeurd op één keurlijst.

Stellen

Een stel wordt gevormd door 2 vogels die

- Van dezelfde kleurslag zijn.
- Alle twee van hetzelfde kleurtype zijn, lipochroom, melanine, mozaïek.
- Intensief of schimmel zijn
- Op elkaar lijken in uiterlijk en vorm
- Gelijk zijn in geslacht, indien dit duidelijk zichtbaar is in het uiterlijk van de vogel.

Bij de keuring van een stel worden de twee vogels elk afzonderlijk gekeurd op één keurlijst.

Als aan de boven gestelde voorwaarden voor een stam of stel **niet** wordt voldaan, dan beslist de keurmeester het volgende: de vogels worden dan, op één keurlijst, als enkelingen gekeurd. Bovendien vermeldt de keurmeester waarom de stam of stel niet als zodanig is gekeurd.

Puntentoekening

Een exacte richtlijn voor het geven van punten kan, vanwege de grote verscheidenheid van de onderdelen, niet gegeven worden.

Voorop moet steeds staan dat een keuring het waarderen is van het mooie en goede van een vogel. Daarnaast moeten de in mindering te brengen punten steeds in een juiste verhouding staan tot de ernst van een fout en tot de waarde die de standaard aan het betreffende onderdeel toekent.

Het maximum aantal punten is volgens de standaard 100 punten.

We moeten er echter vanuit gaan dat een vogel nooit in elk onderdeel volmaakt zal zijn, zodat deze 100 punten nooit gegeven kan worden.

Bij de NBvV kennen we de afspraak dat voor de drie kleurrubrieken in totaal niet meer dan 52 punten worden toegekend. Het geven van 53 punten is toegestaan als er niet is gestraft in de secundaire rubrieken.

Er mag gekeurd worden tot en met 95 punten.

Bij 15 punten rubrieken kunnen maximaal 14 punten toegekend worden.

Bij rubrieken minder dan 15 punten, mag bij een zeer, zeer goede kwaliteit, het volle aantal punten gegeven worden.

Bevedering

Bij de rubriek bevedering van 15 punten is afgesproken dat hier, bij een goede kwaliteit bevedering, 13 punten wordt gegeven.

Bij minder dan 13 punten moet duidelijk de reden hiervan omschreven worden.

Bij een uitstekende kwaliteit bevedering mag 14 punten worden gegeven.

Conditie

Onder conditie wordt verstaan dat de vogel gezond, zuiver en goed verzorgd moet zijn.

Voldoet de vogel hieraan dan worden in deze rubriek standaard 5 punten gegeven.

Ook in dit onderdeel moeten de punten volledig te verantwoorden zijn en bij lager dan 5 punten met reden worden beschreven.

DE LIPOCHROOMKANARIES

Algemeen

Als gevolg van de afwezigheid van de werking van de enzymfactor, zijn de melaninen niet zichtbaar in de bevedering. De snavel en nagels zijn hoornkleurig, poten moeten vleeskleurig zijn.

De volgende begrippen: intensief, schimmel en mozaïek, bepalen de klasse van alle soorten met een gele of rode ondergrond, evenals de ivoorkleur op gele of rode ondergrond. Deze begrippen worden eerst beschreven, gevolgd door de lipochroomkleuren geel, wit en rood.

INTENSIEF

De intensieve kanarie vertoont geen enkel spoor van schimmel.
De lipochroomkleur moet aanwezig zijn tot in de toppen van elke veer.

Te verdelen punten: 30 (categorie)

Beoordeling	Omschrijving	Punten
EXCELLENT	<ul style="list-style-type: none">Geen spoor van schimmel over de gehele mantel	29
GOED	<ul style="list-style-type: none">Nauwelijks waarneembare schimmel op de rug en de buik	28 - 27
VOLDOENDE	<ul style="list-style-type: none">Aanwezigheid van schimmel op de rug, de wangen, de nek, de flanken en de buik	26 – 24
ONVOLDOENDE	<ul style="list-style-type: none">Goed waarneembare schimmel over de gehele mantel. Vogel hoort thuis in de schimmelreeks	23 – 18

SCHIMMEL

De schimmelkanarie toont een fijne, korte en gelijkmatig verdeelde schimmel over de bevedering.

Te verdelen punten: 30 (categorie)

Beoordeling	Omschrijving	Punten
EXCELLENT	<ul style="list-style-type: none">Duidelijke fijne schimmel, goed zichtbaar en gelijkmatig verdeeld over de gehele vogel	29
GOED	<ul style="list-style-type: none">Goede verdeling van de schimmel met een lichte accentuering op de rug en de nek of een licht ontbreken van schimmel op de borst	28 - 27
VOLDOENDE	<ul style="list-style-type: none">Buitensporige zware schimmel of ongelijk verdeelde schimmel	26 – 24
ONVOLDOENDE	<ul style="list-style-type: none">Buitensporige zware schimmel of ongelijk verdeelde zware schimmel waardoor de vogel verward zou kunnen worden met een mozaïek of indien de vogel lijkt op een intensieve	23 – 18

IVOOR (met gele of rode ondergrond)

Als gevolg van de wijziging van de structuur van de veren wordt de tint van de lipochroomkleur zachter. Dit noemt men bij een gele ondergrond geelivoor en bij een rode ondergrond roodivoor.

Opmerking: de ivoren worden aangehaald bij elke kleurslag, zowel bij de lipochroom- als bij de melaninekanaries.

Dit is ook van toepassing op intensieve of schimmel vogels met witte vleugelpennen en op de mozaïeken.

Vogels waar geen duidelijk verschil zichtbaar is tussen de ivoor lipochroomkanaries en de niet-ivoor lipochroomkanaries zullen zwaar bestraft worden met minimaal 2 á 3 punten in de rubriek lipochroom.

MOZAÏEK

a) Bij lipochroomkanaries: buiten de aangegeven velden, die zo intensief mogelijk van kleur moeten zijn, zal de bevedering krijtachtig wit zijn.

b) Bij melaninekanaries: geldt hetzelfde als bij de lipochroomkanaries.

1. MOZAÏEK Type 1

Zie bijlage 1.

Koptekening: Deze bestaat uit een smalle en heldere lipochroomkleurige ooglijn, goed gekleurd, fijngetekend en goed zichtbaar achter het oog.

Schouders: Goed gemarkeerd en goed begrensd. Het lipochroom moet intensief zijn, iets afnemend in de vleugeldekveren en niet te ver uitlopen. De vleugelpennen moeten zo wit mogelijk zijn.

Stuit: moet intensief gekleurd en goed begrensd zijn. Een lichte kleuring in de staartbasis wordt getolereerd, maar mag dan niet als excellent beoordeeld worden.

Borst: De borst moet een lichte kleur vertonen, die in geen geval mag doorlopen naar de keel, de flanken of de onderbuik.

Te verdelen punten: 30 (categorie)

Beoordeling	Omschrijving	Punten
EXCELLENT	<ul style="list-style-type: none">Mozaïekvelden intensief gekleurd en goed begrensd. De rest van de bevedering moet krijt wit zijn.	29
GOED	<ul style="list-style-type: none">Lichte aanwezigheid van lipochroom op de rugLichte schimmel op de stuit, mozaïekvelden lopen wat ver uit, oogstreep komt voor het oog of loopt door naar de nek, lipochroom loopt iets door in de staart	28 - 27
VOLDOENDE	<ul style="list-style-type: none">Mozaïekvelden onvoldoende begrensd of te flets. Aanwezigheid van lipochroom op de wangen, rond de snavel, op de rug, over de gehele borst, de flanken, de dijen, de buik en de vleugelpennen. Onduidelijke oogstreep of borsttekeningEen of meerdere staart- of vleugelpennen gekleurdLichte schimmel op de schouders maar duidelijke schimmel op de stuit	26 – 24

ONVOLDOENDE	<ul style="list-style-type: none"> • Gebrek aan lipochroom op de borst en achter het oog. • Lijkt op een schimmel met een masker, lipochroom op wangen, nek, rug, borst, flanken, dijen en buik 	23 – 18
--------------------	---	----------------

2. MOZAÏEK Type 2

Zie bijlage 1.

Koptekening: Het masker met een intensieve lipochroomkleur moet goed begrensd zijn.

De ogen moeten binnen het masker liggen.

Schouders: Goed gemarkeerd en goed begrensd. Het lipochroom moet intensief zijn en de vleugeldekveren moeten volledig gekleurd zijn. De vleugelpennen moeten zo wit mogelijk zijn.

Stuit: moet intens gekleurd en goed begrensd zijn. Een lichte kleuring in de staartbasis wordt getolereerd. Mag dan niet als excellent beoordeeld worden.

Borst: De borst moet een goed gekleurd veld vertonen, goed gescheiden van het masker en de flanken. De onderbuik moet erg wit zijn.

Rug: Lichte zweem van lipochroom wordt getolereerd

Te verdelen punten: 30 (categorie)

Beoordeling	Omschrijving	Punten
EXCELLENT	<ul style="list-style-type: none"> • Duidelijk, goed begrensd masker • Intensief mozaïekpatroon goed begrensd, dat afsteekt tegen een krijtwitte ondergrond. Op de rug wordt een lichte zweem van lipochroom getolereerd. 	29
GOED	<ul style="list-style-type: none"> • Te veel lipochroom op de rug, in de nek en in de flanken • Lichte schimmel op de stuit • Lipochroom loopt iets door in de staart 	28 - 27
VOLDOENDE	<ul style="list-style-type: none"> • Mozaïekpatroon te flets met een te klein masker of met een masker dat te ver uitloopt • Een of meerdere staart- of vleugelpennen gekleurd. • Lipochroom op de wangen, flanken, dijen, of in de vleugel- of staartpennen. • Duidelijke schimmel op de stuit of lichte schimmel op de schouders 	26 – 24
ONVOLDOENDE	<ul style="list-style-type: none"> • Masker onderbroken boven of onder de snavel • Lijkt op een schimmel met een sterk uitvloeiende mozaïektekening. • Toont lipochroom op de wangen, de nek, de rug, de borst, de flanken, de dijen of in de vleugel- of staartpennen • Of mozaïektekening te flets van tint. 	23 – 18

Opmerking: zie schema met de tekeningsgebieden (type 1 en type 2) in bijlage 1

Bij type 1 en type 2 met één of meer gekleurde staart- of vleugelpennen wordt in “categorie” 2 punten extra gestraft boven de reeds afgetrokken punten. Ze moeten volledig wit zijn.

STANDAARDEISEN EN BENAMING VAN DE LIPOCHROOMKANARIES.

De lipochroomkanaries geel, geelivoor, rood, roodivoor worden onderverdeeld in twee types:

- 1) Met gekleurde vleugels
- 2) Met witte vleugels en staart

Deze vogels worden gekeurd in gescheiden klassen. De standaard van de vogels met witte vleugels en staart komt wat betreft de kleur van de bevedering en de categorie volledig overeen met de standaard van de volledig gekleurde vogels maar zij moeten vleugel- en staartpennen vertonen die totaal wit zijn (totale afwezigheid van lipochroom)

GEEL

Voor de kleur geel eist de standaard een zuivere en egale lipochroomkleur over de gehele bevedering met inbegrip van de vleugel- en staartpennen bij de schimmels en de intensieven.

- Geel intensief
- Geel schimmel
- Geel mozaïek
- Geelivoor intensief
- Geelivoor schimmel
- Geelivoor mozaïek

GEEL MET WITTE VLEUGELS

De kleur van de bevedering en de categorie zijn dezelfde als bij de vogels met volledig gekleurde bevedering, maar moeten geheel witte vleugel- en staartpennen bezitten (volledige afwezigheid van lipochroom).

- Geel intensief witte vleugels
- Geel schimmel witte vleugels
- Geelivoor intensief witte vleugels
- Geelivoor schimmel witte vleugels

Opmerking:

Bij geel en geelivoor zal een zekere hoeveelheid blauwfactor (optisch) de totale kleur positief beïnvloeden.

Bij geel mozaïek en bij geelivoor mozaïek zal de bevedering buiten de gekleurde velden krijt wit zijn. In geval van aanslag in de vleugel- en staartpennen anders dan geel, wordt dit bestraft met 2 punten bij lipochroom en bovendien in categorie **bovenop** de punten die reeds werden afgetrokken.

GEELSNAVEL

Kenmerken

Deze mutatie vererft autosomaal en recessief, en heeft als karakteristieke eigenschap dat de snavel, poten en huid helder geel worden. Er is ook een wijziging van de structuur van de veren die meer zijdeachtig worden. Bij de schimmels wordt de schimmel zachtgeel van tint en niet wit zoals bij normale schimmelvogels.

De 8 kleuren waarbij de geelsnavelfactor wordt erkend zijn:

- Geelsnavel Geel intensief
- Geelsnavel Geel schimmel
- Geelsnavel Lutino intensief
- Geelsnavel Lutino schimmel
- Geelsnavel Geelivoor intensief
- Geelsnavel Geelivoor schimmel
- Geelsnavel Lutino-ivoor intensief
- Geelsnavel Lutino-ivoor schimmel

1. GEELSNAVEL INTENSIEF

De intensieve kanarie vertoont geen enkel spoor van schimmel.

De lipochroomkleur moet aanwezig zijn tot in de toppen van elke veer.

De puntentoekenning voor de rubriek Categorie (30 punten) is gelijk aan die welke beschreven is in de betreffende tabel op pagina 9.

2. GEELSNAVEL SCHIMMEL

De schimmelkanarie toont een fijne, gelijkmatig verdeelde schimmel over de gehele bevedering.

De puntentoekenning voor de rubriek Categorie (30 punten) is gelijk aan die welke beschreven is in de betreffende tabel op pagina 9.

Te verdelen punten 25 (lipochroom).

Deze tabel geldt zowel voor de Geelsnavel Intensief als voor de Geelsnavel Schimmel

Beoordeling	Omschrijving	Punten
EXCELLENT	<ul style="list-style-type: none"> • Gelijkmatig verdeelde zuivere gele lipochroomkleur • Snavel en poten van een excellente gele kleur 	24
GOED	<ul style="list-style-type: none"> • Vertoont een goede, egale gele tint over de gehele bevedering • Snavel en poten van een gele kleur 	23 – 22
VOLDOENDE	<ul style="list-style-type: none"> • Onzuiver of vlekkelig • Snavel en poten met een beperkte uiting van de gele kleur 	21 – 20
ONVOLDOENDE	<ul style="list-style-type: none"> • Onvoldoende gele kleur, zowel kwalitatief als kwantitatief • Snavel en poten met weinig uiting van de gele kleur 	19 – 15

ROOD

Voor de kleur rood eist de standaard een zuivere en egale lipochroomkleur in de gehele bevedering, met inbegrip van de vleugel- en staartpennen bij de schimmels en de intensieven.

- Rood intensief
- Rood schimmel
- Rood mozaïek
- Roodivoor intensief
- Roodivoor schimmel
- Roodivoor mozaïek

Opmerking:

Bij rood mozaïek en roodivoor mozaïek moet de bevedering krijtachtig wit zijn buiten de aangegeven tekeningsgebieden.

ROOD MET WITTE VLEUGELS

De kleur van de bevedering en de categorie zijn dezelfde als bij de volledig gekleurde vogels, alleen de vleugel- en staartpennen moeten volledig wit zijn (totale afwezigheid van lipochroom)

Opmerking:

Bij aanwezigheid van geel lipochroom in de vleugel- en staartpennen, wordt dit bestraft met 2 punten bij lipochroom en bovendien in categorie **bovenop** de punten die al werden afgetrokken.

- Rood intensief witte vleugels
- Rood schimmel witte vleugels
- Roodivoor intensief witte vleugels
- Roodivoor schimmel witte vleugels

Te verdelen punten: 25 (lipochroom)

Deze tabel geldt voor alle gele en rode vetstofvogels, niet zijnde geelsnavel of roodsnavel

Beoordeling	Omschrijving	Punten
EXCELLENT	<ul style="list-style-type: none">• Zuivere kleur, perfect egaal en maximale hoeveelheid kleur op alle gewenste plaatsen	24
GOED	<ul style="list-style-type: none">• Goede zuiverheid, goede egaliteit en hoeveelheid lipochroom	23 – 22
VOLDOENDE	<ul style="list-style-type: none">• Nauwelijks zichtbare onzuivere kleur, geel licht vermengd met rood of andersom rood dat naar oranje of paars neigt.• Gemis aan kleurhomogeniteit (bij ivoor)	21 – 20
ONVOLDOENDE	<ul style="list-style-type: none">• Onzuivere kleur (mengeling van twee lipochroom basiskleuren)• Niet egale kleur met min of meer duidelijke opleking en kleurverdiepingen• Matte lipochroomkleur neigend naar geelivoor of roodivoor	19 – 15

ROODSNAVEL

Kenmerken

Deze mutatie vererft autosomaal en recessief, en heeft als karakteristieke eigenschap dat de snavel, poten en huid rood worden. Er is ook een wijziging van de structuur van de veren die meer zijdeachtig worden. Bij de schimmels wordt de schimmel roze van tint en niet wit zoals bij normale schimmelvogels.

De 8 kleuren waarbij de urucumfactor wordt erkend zijn:

- Roodsnavel Rood intensief
- Roodsnavel Rood schimmel
- Roodsnavel Rubino intensief
- Roodsnavel Rubino schimmel
- Roodsnavel Roodivoor intensief
- Roodsnavel Roodivoor schimmel
- Roodsnavel Rubino-ivoor intensief
- Roodsnavel Rubino-ivoor schimmel

3. ROODSNAVEL INTENSIEF

De intensieve kanarie vertoont geen enkel spoor van schimmel.

De lipochroomkleur moet aanwezig zijn tot in de toppen van elke veer.

De puntentoekenning voor de rubriek Categorie (30 punten) is gelijk aan die welke beschreven is in de betreffende tabel op pagina 9.

4. ROODSNAVEL SCHIMMEL

De schimmelkanarie toont een fijne, gelijkmatig verdeelde schimmel over de bevedering.

De puntentoekenning voor de rubriek Categorie (30 punten) is gelijk aan die welke beschreven is in de betreffende tabel op pagina 9.

Te verdelen punten 25 (lipochroom).

Deze tabel geldt zowel voor de Roodsnavel Intensief als voor de Roodsnavel Schimmel

Beoordeling	Omschrijving	Punten
EXCELLENT	<ul style="list-style-type: none">• Gelijkmatic verdeelde zuivere rode lipochroomkleur• Snavel en poten van een excellente rode kleur	24
GOED	<ul style="list-style-type: none">• Vertoont een goede, egale rode tint over de gehele bevedering• Snavel en poten van een rode kleur	23 – 22
VOLDOENDE	<ul style="list-style-type: none">• Oranjeachtig of vlekkerig• Snavel en poten met een beperkte uiting van de rode kleur	21 – 20
ONVOLDOENDE	<ul style="list-style-type: none">• Onvoldoende rode kleur, zowel kwalitatief als kwantitatief• Snavel en poten met weinig uiting van de rode kleur	19 – 15

LIPOCHROOM WIT

1. WIT DOMINANT

Een minimale gele aanslag in de vleugelpennen is vereist.

Te verdelen punten: 55 (lipochroom)

Beoordeling	Omschrijving	Punten
EXCELLENT	<ul style="list-style-type: none">Afwezigheid van lipochroom op de mantelLichte, maar duidelijke aanwezigheid van geel aan de randen van de onderste grote vleugelpennen	53
GOED	<ul style="list-style-type: none">Afwezigheid van lipochroom op de mantelDuidelijke aanslag in de onderste grote vleugelpennen	52 - 5
VOLDOENDE	<ul style="list-style-type: none">Aanslag in vleugel- en staartpennen en een lichte aanwezigheid van lipochroom op de schouders	49 - 48
ONVOLDOENDE	<ul style="list-style-type: none">Te zware aanslag in staart- en vleugelpennen en lipochroom op de schoudersOnvoldoende aanwezigheid van lipochroom om de vogel te kunnen bestempelen als wit dominantAanslag oranje of rood	47 - 45

Vogels met duidelijke blauwe waas streng beoordelen op kleur (on)zuiverheid. Minimaal bestraffen met 2 punten.

2. WIT

Een vlekkeloos witte kleur is vereist voor de totale bevedering.

Te verdelen punten: 55 (lipochroom)

Beoordeling	Omschrijving	Punten
EXCELLENT	<ul style="list-style-type: none">Optimaal helder wit	53
GOED	<ul style="list-style-type: none">Licht onzuiver wit	52 - 50
VOLDOENDE	<ul style="list-style-type: none">Onzuiver, weinig glanzend wit	49 - 48
ONVOLDOENDE	<ul style="list-style-type: none">Mat, onzuiver wit	47 - 45

Vogels met duidelijke blauwe waas streng beoordelen op kleur (on)zuiverheid. Minimaal bestraffen met 2 punten.

LIPOCHROOM MET RODE OGEN

Lipochroomkanaries met “rode ogen” met gele, rode of witte ondergrond hebben dezelfde eisen als de normale lipochroomkleuren maar dan met duidelijk zichtbare rode ogen.

- Lutino intensief / witte vleugels
- Lutino schimmel / witte vleugels
- Lutino mozaïek
- Lutino-ivoor intensief / witte vleugels
- Lutino-ivoor schimmel / witte vleugels
- Lutino-ivoor mozaïek
- Albino dominant
- Albino
- Rubino intensief / witte vleugels
- Rubino schimmel / witte vleugels
- Rubino mozaïek
- Rubino-ivoor intensief / witte vleugels
- Rubino-ivoor schimmel / witte vleugels
- Rubino-ivoor mozaïek

DE GEMELANISEERDE KANARIES

Algemeen

In tegenstelling tot de lipochroomkanaries moeten bij deze kanaries de melanine kleurstoffen zichtbaar zijn in het totale verenkleed.

LIPOCHROOM

Voor de lipochroomkleur, met of zonder de ivoorfactor, is de beschrijving identiek aan die van de lipochroomkanaries. De bestreping wordt door de categorie (verschijningsvorm) beïnvloed. Hiermee moet rekening gehouden worden.

Te verdelen punten: 10 (lipochroom)

Beoordeling	Omschrijving	Punten
EXCELLENT	<ul style="list-style-type: none">Zuivere kleur die perfect egaal is en maximaal van kleurdiepte in al de gewenste zones	10
GOED	<ul style="list-style-type: none">Goede zuivere kleur, goed egaal en goed van kleurdiepte	9
VOLDOENDE	<ul style="list-style-type: none">Nauwelijks waarneembare onzuivere kleur. Geel licht neigend naar oranje of (andersom) rood neigend naar oranje of paars.Gebrek aan kleuregaliteit	8
ONVOLDOENDE	<ul style="list-style-type: none">Onzuivere kleur (mengeling van de twee lipochroom basiskleuren)Niet egale kleur met min of meer duidelijke oplekningen en kleurverdiepingenMatte lipochroomkleur neigend naar geelivoor of roodivoor	7 - 3

INTENSIEF

De intensieve exemplaren vertonen absoluut geen enkel spoor van schimmel. De lipochroomkleur moet het uiteinde van elke veer bereiken.

Te verdelen punten: 15 (categorie)

Beoordeling	Omschrijving	Punten
EXCELLENT	<ul style="list-style-type: none">Volledige afwezigheid van schimmel op de bevedering	14
GOED	<ul style="list-style-type: none">Lichte of nauwelijks merkbare schimmel beperkt tot rug of onderlijf	13
VOLDOENDE	<ul style="list-style-type: none">Aanwezigheid van schimmel op verschillende delen van de bevedering zoals rug, wangen, hals, flanken, onderlijf	12 - 11
ONVOLDOENDE	<ul style="list-style-type: none">Aanwezigheid van schimmel over de gehele bevedering (neigend naar categorie schimmel)	10 - 8

SCHIMMEL

De schimmel exemplaren vertonen een heldere, fijne en korte gelijkmatige schimmel op de bevedering.

Te verdelen punten: 15 (categorie)

Beoordeling	Omschrijving	punten
EXCELLENT	<ul style="list-style-type: none">Duidelijke schimmel, kleine schubben gelijk verdeeld over het hele lichaam	14
GOED	<ul style="list-style-type: none">Goede schimmelverdeling iets zwaarder op de rug en de hals of wat zwakker vooral op de borst	13
VOLDOENDE	<ul style="list-style-type: none">Te zware schimmel of niet egaal maar nog acceptabel om de categorie schimmel te bepalen	12 - 11
ONVOLDOENDE	<ul style="list-style-type: none">Te zware schimmel te sterk geconcentreerd op bepaalde plaatsen of te licht zodat verwarring mogelijk is met mozaïeken of intensieve	10 - 8

MOZAÏEK

Dezelfde kenmerken als bij de lipochroomkanaries.

1. Mozaïek Type 1

Te verdelen punten: 15 (categorie)

Beoordeling	Omschrijving	punten
EXCELLENT	<ul style="list-style-type: none">Mozaïekvelden intensief gekleurd en goed begrensd. De rest van de bevedering moet zonder zichtbaar lipochroom zijn	14
GOED	<ul style="list-style-type: none">Lichte aanwezigheid van lipochroom op de rugLichte schimmel op de stuit, mozaïekvelden lopen wat ver uit, oogstreep komt voor het oog of loopt door naar de nek	13
VOLDOENDE	<ul style="list-style-type: none">Mozaïekvelden onvoldoende begrensd of te flets. Aanwezigheid van lipochroom op de wangen, rond de snavel, op de rug, over de gehele borst, de flanken, de dijen, de buik en de vleugelpennen. Onduidelijke oogstreep of borstvlakLichte schimmel op de schouders maar duidelijke schimmel op de stuit	12 - 11
ONVOLDOENDE	<ul style="list-style-type: none">Gebrek aan lipochroom op de borst en achter het oog.Lijkt op een schimmel met een masker, lipochroom op wangen, nek, rug, borst, flanken, dijen en buik	10 - 8

2. Mozaïek Type 2

Te verdelen punten: 15 (categorie)

Beoordeling	Omschrijving	punten
EXCELLENT	<ul style="list-style-type: none"> Duidelijk, goed begrensd masker Intensief mozaïekpatroon goed begrenst dat afsteekt tegen een ondergrond zonder zichtbaar lipochroom. Op de rug wordt een lichte zweem van lipochroom getolereerd 	14
GOED	<ul style="list-style-type: none"> Te veel lipochroom op de rug, in de nek en in de flanken Lichte schimmel op de stuit 	13
VOLDOENDE	<ul style="list-style-type: none"> Mozaïekpatroon te flets met een te klein masker of met een masker dat te ver uitloopt Lipochroom op de wangen, flanken, dijen en in vleugel- of staartpennen Duidelijke schimmel op de stuit of lichte schimmel op de schouders 	12 - 11
ONVOLDOENDE	<ul style="list-style-type: none"> Masker onderbroken boven of onder de snavel Lijkt op een schimmel met een sterk uitvloeiende mozaïektekening Toont lipochroom op de wangen, de nek, de rug, de borst, de flanken en de dijen. Of mozaïek tekening te flets van tint 	10 - 8

Opmerking:

Bij resp. type 1 en type 2 met één of meer gekleurde staart- of vleugelpennen wordt in "categorie" 2 Puntenextra gestraft boven de reeds afgetrokken punten. Ze moeten volledig wit zijn, alleen aan de staartbasis wordt lichte kleuring getolereerd.

Hiertegenover staat dat staart- of vleugelpennen die een oranje aanslag bezitten met 2 punten extra gestraft worden in "lipochroom" boven de reeds afgetrokken punten.

Te verdelen punten: 10 (lipochroom)

Deze tabel geldt voor beide typen gemelaniseerde mozaïeken

Beoordeling	Omschrijving	punten
EXCELLENT	<ul style="list-style-type: none"> Zuivere, perfect egale tint, maximaal aanwezig in de gevraagde zones 	10
GOED	<ul style="list-style-type: none"> Goede zuiverheid en goede verdeling en hoeveelheid van het lipochroom 	9
VOLDOENDE	<ul style="list-style-type: none"> Kleur onzuiverheid nauwelijks waarneembaar, geel enigszins beïnvloed door rood en vice versa, neigt naar oranje of paarsachtig. Gebrek aan kleurhomogeniteit (ivoor) 	8
ONVOLDOENDE	<ul style="list-style-type: none"> Interferentie tussen de twee basis lipochroomkleuren. Verschillende gekleurde gebieden met oplekking en vlekkelig Mat lipochroom neigt naar ivoorgeel en/of ivoorrood 	7-3

MELANINE WIT DOMINANT

Te verdelen punten: 25 (lipochroom)

Beoordeling	Omschrijving	Punten
EXCELLENT	<ul style="list-style-type: none">Afwezigheid van lipochroom in de bevederingMinimale aanwezigheid van geel op de buitenste randen van de vleugelpennen	24
GOED	<ul style="list-style-type: none">Afwezigheid van lipochroom in de bevederingTe duidelijk zichtbare aanwezigheid van lipochroom (alleen) op de vleugelpennen	23 - 22
VOLDOENDE	<ul style="list-style-type: none">Aanwezigheid van lipochroom op de vleugel- en staartpennen en lichte aanwezigheid op de schouders	21 - 20
ONVOLDOENDE	<ul style="list-style-type: none">Duidelijke aanwezigheid van lipochroom in de vleugel- en staartpennen en op de schoudersTe weinig aanwezigheid van lipochroom lijkend op wit (wit recessief)Te diep gele of oranje aanslag	19 - 15

MELANINE WIT

Ter verdelen punten: 25 (lipochroom)

Beoordeling	Omschrijving	Punten
EXCELLENT	<ul style="list-style-type: none">Optimaal helder en glanzend wit	24
GOED	<ul style="list-style-type: none">Licht onzuiver wit	23 - 22
VOLDOENDE	<ul style="list-style-type: none">Onzuiver, weinig glanzend wit	21 - 20
ONVOLDOENDE	<ul style="list-style-type: none">Mat, onzuiver wit	19 - 15

DE KLASSIEK GEMELANISEERDE KANARIES

Algemeen

De klassiek gemelaniseerde kanaries omvatten vier typen: ZWART, AGAAT, BRUIN EN ISABEL, onderverdeeld in twee groepen:

- De vol-gemelaniseerde kanaries
- De gereduceerd melanine kanaries

DE VOL GEMELANISEERDEN

- 1) Zwart
- 2) Bruin

DE GEREDUCEERD MELANINE VOGELS

- 3) Agaat
- 4) Isabel

Opmerking: Door de structuur van de veren zal de breedte van de bestreping verschillend zijn tussen een intensieve, een schimmel en een mozaïek.

Schimmels hebben een bredere bestreping dan intensieven.

Mozaïeken hebben een bredere bestreping dan schimmels en intensieven.

DE VOL GEMELANISEERDE KANARIES

De vol-gemelaniseerde vogels (Zwart en Bruin) vertonen een maximale uiting van eumelanine die, over de gehele lengte van de dekveren, de centrale schacht omvat. Dit zorgt voor een lange, brede en ononderbroken perfect in lijn liggende bestreping. Tussen de bestreping moet een zuivere grondkleur aanwezig zijn.

De grote bevedering (schouderveren, staart- en vleugelpennen) is sterk gemelaniseerd met uitzondering van een fijne omzoming die de lipochroomkleur vertoont.

De grondkleur is helder en gelijkmatig verdeeld (overeenkomend met de categorie).

De vogel mag geen lichter gekleurde gebieden vertonen.

Wanneer een vogel borsttekening laat zien, wordt dit als een positief kenmerk gezien.

DE GEREDUCEERD MELANINE KANARIES

De gereduceerd melaninevogels (Agaat en Isabel) worden gekenmerkt door een reductie van de eumelanine die zorgt voor een fijnere bestreping dan bij de vol gemelaniseerde. De bestreping zal dus (in verhouding tot vol gemelaniseerde) fijner, kort en onderbroken zijn.

De grondkleur bevat gereduceerde eumelanine zonder zichtbare phaeomelanine

Wanneer een vogel borsttekening laat zien, wordt dit als een positief kenmerk gezien.

STANDAARDEISEN EN BENAMINGEN VAN DE KLASSIEK GEMELANISEERDE KANARIES

ZWART

De vogels uit de zwartserie vertonen een maximale uiting van eumelanine die, over de gehele lengte van de dekveren, de centrale schacht omvat. Dit zorgt voor een lange, brede en ononderbroken perfect in lijn liggende rug- en flankbestreping, goed afgetekende zwarte strepen die afsteken tegen een donkere ondergrond zonder zichtbare phaeomelanine.

De melanine moet vanaf de snavelbasis vertrekken.

De poten, nagels en de snavel zijn zwart.

- Zwart geel intensief
- Zwart geel schimmel
- Zwart geel mozaïek
- Zwart geelivoor intensief
- Zwart geelivoor schimmel
- Zwart geelivoor mozaïek
- Zwart wit dominant
- Zwart wit
- Zwart rood intensief
- Zwart rood schimmel
- Zwart rood mozaïek
- Zwart roodivoor intensief
- Zwart roodivoor schimmel
- Zwart roodivoor mozaïek

Te verdelen punten: 30 (melanine)

Beoordeling	Omschrijving	Punten
EXCELLENT	<ul style="list-style-type: none"> • Maximale uiting van het zwart (mantel en grote pennen). Geen zichtbare bruine phaeomelanine • Maximaal aanwezige bestreping is duidelijk, goed in lijn liggend, ononderbroken, lang en breed • Bij intensief zal de bestreping iets minder breed zijn. Snavel, poten en nagels zijn zwart. 	29
GOED	<ul style="list-style-type: none"> • Goede uiting van het zwart, volledig en uniform • Snavel, poten en nagels zijn bijna zwart • Lichte sporen van bruine phaeomelanine aanwezig 	28 – 27
VOLDOENDE	<ul style="list-style-type: none"> • Voldoende uiting van het zwart • Aanwezigheid van bruin • Rugbestreping niet goed op lijn. Onregelmatige rug- en/of flankbestreping. Bestreping te fijn of te breed of slecht in lijn liggend • Enige mate van melanineverlies aan het einde van de veren • Snavel, poten en nagels nauwelijks vrij licht, maar die nog duidelijk van een vogel uit de Zwartserie zijn 	26 – 24
ONVOLDOENDE	<ul style="list-style-type: none"> • Slechte uiting van het zwart met aanwezigheid van bruin • Zeer onregelmatige rugbestreping, afwezigheid van flankbestreping en koptekening • Aanwezigheid van melanineverlies aan het einde van de veren • Snavel, poten en nagels te licht • Duidelijke sporen van melaninereductie. Vogel neigt naar Agaat 	23 – 18

Opmerking: bij de mozaïek is een witte onderbuik vereist. De flankbestreping en koptekening moeten aanwezig blijven.

BRUIN

De vogels uit de bruinserie vertonen een maximale uiting van eumelanine die, over de gehele lengte van de dekveren, de centrale schacht omvat. Dit zorgt voor een lange, brede en ononderbroken, perfect in lijn liggende bestreping.

Maximale uiting van de eumelanine. Grondkleur zeer donker gemelaniseerd (eumelanine en phaeomelanine), gelijkmatig verdeeld over de gehele mantel zonder afbreuk te doen aan het contrast met de grondkleur. Alle bestreping is donkerbruin.

De flankbestreping is duidelijk en symmetrisch en van een gelijke kleurtint als die van de rugbestreping en koptekening.

Door de sterke aanwezigheid van de melanine bij deze kleurslag zal het lipochroom donkerder doorkomen.

Duidelijk contrast tussen bestreping en grondkleur.

De melanine moet vanaf de snavelbasis (boven en onder) vertrekken.

Snavel, poten en nagels zijn bruinachtig en gelijk van tint.

- Bruin geel intensief
- Bruin geel schimmel
- Bruin geel mozaïek
- Bruin geelivoor intensief
- Bruin geelivoor schimmel
- Bruin geelivoor mozaïek
- Bruin wit dominant
- Bruin wit
- Bruin rood intensief
- Bruin rood schimmel
- Bruin rood mozaïek
- Bruin roodivoor intensief
- Bruin roodivoor schimmel
- Bruin roodivoor mozaïek

Te verdelen punten: 30 (melanine)

Beoordeling	Omschrijving	Punten
EXCELLENT	<ul style="list-style-type: none">• Ononderbroken, brede en perfect in lijn liggende bruine bestreping op de rug, in de flanken en op de kop. De bestreping is duidelijk en symmetrisch en overal van dezelfde kleurdiepte• Snavel, poten en nagels zijn bruinachtig	29
GOED	<ul style="list-style-type: none">• Symmetrische ononderbroken, goed in lijn liggende duidelijke bestreping op de kop en de rug. Flankbestreping van dezelfde kleurdiepte als de rest van de bestreping zonder opleking• Snavel, poten en nagels zijn bruinachtig	28 – 27
VOLDOENDE	<ul style="list-style-type: none">• Middelmattige melaninetint die voldoende is om de kleurslag te bepalen• Onregelmatige, te zwakke of slecht in lijn liggende bestreping. Geringe opleking• Enige mate van melanineverlies aan het einde van de veren	26 – 24
ONVOLDOENDE	<ul style="list-style-type: none">• Melaninebezit te licht. Bestreping onregelmatig of onderbroken. Afwezigheid van flankbestreping• Opgebleekte flanken. Dusdanige opleking dat de tint neigt naar Isabel• Aanwezigheid van melanineverlies aan het einde van de veren	23 – 18

AGAAT

De Agaat is een Zwarte met gereduceerde melanine. De poten, nagels en snavel zijn zeer licht gemelaniseerd en éénkleurig. De rug, de flanken en de kop vertonen zwarte streepjes, fijn, kort en talrijk die afsteken tegen een lichtgrijze ondergrond die verstoken is van bruin en het lipochroom laat verschijnen (uitgezonderd bij de mozaïeken die tussen de bestreping een lichtgrijze kleur vertonen). De grote bevedering, vleugel- en staartpennen, hebben een parelgrijze omzoming, teken van een duidelijke verdunning. Specifieke koptekening: boven de snavel is de melanine licht verdund en in het gebied van de wenkbrauwen laat de melanine, verminderd als gevolg van de reductie, de lipochroomkleur verschijnen. Baardstrepen, goed afgetekend, contrasteren met de licht gekleurde zone van de wang.

De grondkleur bevat verdunde melanine zonder zichtbare phaeomelanine.

Bestreping:

Bij Intensief is de bestreping kort, fijn en onderbroken.

Bij Schimmel is de bestreping iets breder en onderbroken.

Bij Mozaïek is de bestreping iets breder dan bij de schimmels en onderbroken

- Agaat geel intensief
- Agaat geel schimmel
- Agaat geel mozaïek
- Agaat geelivoor intensief
- Agaat geelivoor schimmel
- Agaat geelivoor mozaïek
- Agaat wit dominant
- Agaat wit
- Agaat rood intensief
- Agaat rood schimmel
- Agaat rood mozaïek
- Agaat roodivoor intensief
- Agaat roodivoor schimmel
- Agaat roodivoor mozaïek

Te verdelen punten: 30 (melanine)

Beoordeling	Omschrijving	Punten
EXCELLENT	<ul style="list-style-type: none">• Geen zichtbare phaeomelanine. Sterke concentratie van het zwart in de bestreping. Vleugel- en staartpennen zijn parelgrijs omzoomd.• Bestreping op de kop, de rug en in de flanken zijn fijn en onderbroken• Duidelijk afgetekende baardstrepen• Duidelijke wenkbrauwtekening met verdund melanine (zeker bij de intensieve)• Snavel, poten en nagels zeer licht gemelaniseerd en éénkleurig	29
GOED	<ul style="list-style-type: none">• Bestreping op kop, de rug en de flanken is van een goede zwarte tint. Duidelijke parelgrijze omzoming van de grote pennen.• Duidelijke baardstrepen• Goede wenkbrauwtekening met licht gereduceerde melanine• Snavel, poten en nagels licht gemelaniseerd en éénkleurig	28 – 27
VOLDOENDE	<ul style="list-style-type: none">• Bestreping op de kop, de rug en in de flanken bovenmatig lang of breed• Enige mate van melanineverlies aan het einde van de veren• Flankbestreping ontbreekt• Baardstrepen onduidelijk• Kop bijna éénkleurig gemelaniseerd• Zichtbaar aanwezige phaeomelanine• Snavel, poten en nagels te donker	26 – 24

ONVOLDOENDE	<ul style="list-style-type: none"> • Te veel phaeomelanine • Bestreping lang en ononderbroken • Bestreping flets en niet symmetrisch • Flankbestreping ontbreekt • Baardstrepen ontbreken • Kop éénkleurig gemelaniseerd • Kleur neigt naar Zwart • Grondkleur te helder (wit) 	23 – 18
--------------------	--	----------------

ISABEL

De Isabel is een Bruine met gereduceerde melanine. De poten, nagels en snavel zijn helder. De rug, de flanken en kop vertonen zacht bruinbeige streepjes die fijn, kort, talrijk en goed afgetekend zijn en die uitkomen tegen een zeer heldere beige grondkleur die het lipochroom laat verschijnen (uitgezonderd bij de mozaïeken die tussen de bestreping een zeer lichtbeige grondkleur moeten laten zien).

Specifieke koptekening: boven de snavel is de melanine licht verdund en in het gebied van de wenkbrauwen laat de melanine, verminderd als gevolg van de reductie, de lipochroomkleur verschijnen. De grote bevedering, vleugel- en staartpenen, hebben een bruinbeige kleur over de gehele veer met uitzondering van een fijne omzoming met lipochroomkleur aan de buitenkant van de veer.

De grondkleur bevat verdunde melanine zonder zichtbare phaeomelanine.

Bestreping:

Bij Intensief is de bestreping kort, fijn en onderbroken.

Bij Schimmel is de bestreping iets breder en onderbroken.

Bij Mozaïek is de bestreping iets breder dan bij de schimmels en onderbroken

- Isabel geel intensief
- Isabel geel schimmel
- Isabel geel mozaïek
- Isabel geelivoor intensief
- Isabel geelivoor schimmel
- Isabel geelivoor mozaïek
- Isabel wit dominant
- Isabel wit
- Isabel rood intensief
- Isabel rood schimmel
- Isabel rood mozaïek
- Isabel roodivoor intensief
- Isabel roodivoor schimmel
- Isabel roodivoor mozaïek

Te verdelen punten: 30 (melanine)

Beoordeling	Omschrijving	Punten
EXCELLENT	<ul style="list-style-type: none">• Goed in lijn liggende, fijne, onderbroken zacht bruinbeige bestreping over de gehele mantel.• Geen zichtbare phaeomelanine	29
GOED	<ul style="list-style-type: none">• Goede melaninereductie• Typische rugbestreping maar een beetje te donker of te flets• Goede reductie van phaeomelanine• Licht verschil in kleurtint van de bestreping.	28 – 27
VOLDOENDE	<ul style="list-style-type: none">• Gebrek aan melaninereductie en aanwezigheid van phaeomelanine• Bestreping op rug, kop en in de flanken te uitgesproken of te flets• Enige mate van melanineverlies aan het einde van de veren• Verschil in kleurtint van de bestreping	26 – 24
ONVOLDOENDE	<ul style="list-style-type: none">• Te weinig melaninereductie• Bestreping te hard of te flets• Overdreven aanwezigheid van phaeomelanine• Kleurslag neigt naar Bruin of is te veel opgebleekt• Flankbestreping ontbreekt	23 – 18

MUTATIE PASTEL

Algemeen

De mutatie pastel wordt gekenmerkt door de vermindering van de kleuruiting van de eumelanine.

ZWARTPASTEL

De pastelfactor veroorzaakt een reductie die het geheel van de bestreping wijzigt en het zwart in antracietgrijs verandert. Vleugel- en staartpennen mogen geen opleking vertonen.

Bestreping wat betreft de breedte en lengte zoals de klassieke zwarte.

De poten, nagels en snavel moeten éénkleurig en zo donker mogelijk zijn (in overeenstemming met de melanine in de rug- en flankbestreping).

- Zwartpastel geel intensief
- Zwartpastel geel schimmel
- Zwartpastel geel mozaïek
- Zwartpastel geelivoor intensief
- Zwartpastel geelivoor schimmel
- Zwartpastel geelivoor mozaïek
- Zwartpastel wit dominant
- Zwartpastel wit
- Zwartpastel rood intensief
- Zwartpastel rood schimmel
- Zwartpastel rood mozaïek
- Zwartpastel roodivoor intensief
- Zwartpastel roodivoor schimmel
- Zwartpastel roodivoor mozaïek

Te verdelen punten: 30 (melanine)

Beoordeling	Omschrijving	Punten
Excellent	<ul style="list-style-type: none">• Bestreping gelijk aan die van de klassieke zwarte, duidelijk en gelijnd en van een antracietgrijze kleur• Snavel, poten en nagels zwart• Geen zichtbare phaeomelanine	29
GOED	<ul style="list-style-type: none">• Bestreping minder breed en minder goed in lijn maar van een antracietgrijze tint• Snavel, poten en nagels iets minder zwart• Lichte sporen van phaeomelanine	28 – 27
VOLDOENDE	<ul style="list-style-type: none">• Een beetje verwarde bestreping van een lichtere antracietgrijze tint• Aanwezigheid van zichtbare phaeomelanine• Enige mate van melanineverlies aan het einde van de veren• Snavel, poten en nagels te weinig zwart	26 – 24
ONVOLDOENDE	<ul style="list-style-type: none">• Bestreping onderbroken of niet gelijnd. Kleurtint die neigt naar Agaatpastel• Snavel, poten en nagels te licht van kleur	23 – 18

BRUINPASTEL

De bruine melanine legt zich als een dichte sluier, zonder bestreping, over de gehele bevedering. De lipochroomkleur moet steeds zichtbaar blijven.

De poten, nagels en snavel moeten éénkleurig zijn en bruinachtig.

- Bruinpastel geel intensief
- Bruinpastel geel schimmel
- Bruinpastel geel mozaïek
- Bruinpastel geelivoor intensief
- Bruinpastel geelivoor schimmel
- Bruinpastel geelivoor mozaïek
- Bruinpastel wit dominant
- Bruinpastel wit
- Bruinpastel rood intensief
- Bruinpastel rood schimmel
- Bruinpastel rood mozaïek
- Bruinpastel roodivoor intensief
- Bruinpastel roodivoor schimmel
- Bruinpastel roodivoor mozaïek

Te verdelen punten: 30(melanine)

Beoordeling	Omschrijving	Punten
EXCELLENT	<ul style="list-style-type: none">• Reductie van de bruine melanine tot een dichte uniforme tint over de hele mantel. Lichte tekening mogelijk bij de intensieve.• Snavel, poten en nagels éénkleurig bruinachtig	29
GOED	<ul style="list-style-type: none">• Bruine melanine goed donker, van gelijke tint en intensiteit• Lichte sporen van bestreping• Snavel, poten en nagels bruinachtig	28 – 27
VOLDOENDE	<ul style="list-style-type: none">• Lichtbruine melanine van een gelijke en voldoende tint zoals gevraagd bij Pastel. Resten van bestreping aanwezig• Enige mate van melanineverlies aan het einde van de veren	26 – 24
ONVOLDOENDE	<ul style="list-style-type: none">• Tint bruine melanine onvoldoende van tint.• Vogel neigt naar Isabelpastel of toont een slechte pastelwerking met een duidelijke bestreping tot gevolg• Vogel neigt naar de klassieke Bruine	23 – 18

AGAATPASTEL

De Agaatpastel zal een fijne, korte en grijs-zwarte onderbroken bestreping tonen. De grote bevedering vertoont een parelgrijze omzoming. Hij behoudt de karakteristieke agaat-koptekening. De poten, nagels en snavel zijn vleeskleurig en éénkleurig (zeer licht gemelaniseerd wordt getolereerd).

- Agaatpastel geel intensief
- Agaatpastel geel schimmel
- Agaatpastel geel mozaïek
- Agaatpastel geelivoor intensief
- Agaatpastel geelivoor schimmel
- Agaatpastel rood intensief
- Agaatpastel geelivoor mozaïek
- Agaatpastel wit dominant
- Agaatpastel wit
- Agaatpastel rood schimmel
- Agaatpastel rood mozaïek
- Agaatpastel roodivoor intensief
- Agaatpastel roodivoor schimmel
- Agaatpastel roodivoor mozaïek

Te verdelen punten: 30 (melanine)

Beoordeling	Omschrijving	Punten
EXCELLENT	<ul style="list-style-type: none"> • Tint van de bestreping is grijs-zwart • Duidelijke bestreping op kop, rug en flanken. Duidelijke baardstrepen. • Geen zichtbare phaeomelanine • Snavel, poten en nagels zijn vleeskleurig en éénkleurig (zeer licht gemelaniseerd toegestaan) 	29
GOED	<ul style="list-style-type: none"> • Duidelijke bestreping van en goede grijs-zwarte tint, maar met een licht onvoldoende aflijning • Lichte aanwezigheid van phaeomelanine • Snavel, poten en nagels zijn vleeskleurig c.q. zeer licht gemelaniseerd en éénkleurig 	28 – 27
VOLDOENDE	<ul style="list-style-type: none"> • Grijs-zwarte bestreping voldoende om deze kleurslag te bepalen • Bestreping te hard of onvoldoende lijkend op Agaat • Duidelijke sporen van phaeomelanine • Enige mate van melanineverlies aan het einde van de veren • Snavel, poten en nagels donker 	26 – 24
ONVOLDOENDE	<ul style="list-style-type: none"> • Bruinachtige tint op de mantel en in de vleugel- en staartpenen • Bestreping te hard voor Agaatpastel • Snavel, poten en nagels erg donker 	23 – 18

ISABELPASTEL

De Isabelpastel zal een gereduceerde melanine tonen en een zeer lichtbeige kleur tonen. De poten, nagels en snavel moeten helder van kleur zijn.

- Isabelpastel geel intensief
- Isabelpastel geel schimmel
- Isabelpastel geel mozaïek
- Isabelpastel geelivoor intensief
- Isabelpastel geelivoor schimmel
- Isabelpastel geelivoor mozaïek
- Isabelpastel wit dominant
- Isabelpastel wit
- Isabelpastel rood intensief
- Isabelpastel rood schimmel
- Isabelpastel rood mozaïek
- Isabelpastel roodivoor intensief
- Isabelpastel roodivoor schimmel
- Isabelpastel roodivoor mozaïek

Te verdelen punten: 30 (melanine)

Beoordeling	Omschrijving	Punten
EXCELLENT	<ul style="list-style-type: none">• Lichtbeige tint over de gehele vogel• Melanine is gelijkmatig verdeeld over de mantel. De verdunning is goed zichtbaar in de vleugel- en staartpennen• Geen enkele bestreping• Snavel, poten en nagels zijn licht van kleur	29
GOED	<ul style="list-style-type: none">• Goede verdunning van de melanine• Vleugel- en staartpennen tonen een verdunde beige kleur• Geen enkele bestreping	28 – 27
VOLDOENDE	<ul style="list-style-type: none">• Mantel, vleugel- en staartpennen hebben een voldoende beige tint om de kleurslag goed te kunnen vaststellen• Lichte sporen van bestreping• Enige mate van melanineverlies aan het einde van de veren	26 – 24
ONVOLDOENDE	<ul style="list-style-type: none">• Mantel, vleugel- en staartpennen zijn van een bruinachtige tint• Zichtbare bestreping op de rug en in de flanken• Te sterke reductie van de melanine	23 – 18

MUTATIE GRIJSVLEUGEL

ZWART GRIJSVLEUGEL

De Zwart grijsvleugel wordt gekenmerkt door een super verdunning van de middenpartij van de veer en verdringt de zwartgrijze eumelanine naar de toppen van de veer. Duidelijke oplekingen situeren zich in de vleugels en de staart. Deze oplekingen mogen niet opgekleurd zijn: om de opleking beter te laten uitkomen, mag er geen opkleuring in het nest plaatsvinden. Doorgekleurde pennen worden bestraft zoals bij de mozaïeken.

De veren vertonen parelgrijze halvemaaantjes met aan de toppen een licht, korrelvormig, donkergrijs. In de vleugel- en staartpennen is de opleking in het midden van de veer en vertoont de top een grijszwarte tint aansluitend op het parelgrijs. De donkergrijze toppen van de vleugelpennen (rand van maximaal 5 mm) zullen groter zijn dan die van de staartpennen.

De poten, nagels en snavel moeten éénkleurig en zo donker mogelijk zijn.

Zwart grijsvleugels in rood mogen geen rode lipochroomkleur laten zien in de pennen.

- Zwart grijsvleugel geel intensief
- Zwart grijsvleugel geel schimmel
- Zwart grijsvleugel geel mozaïek
- Zwart grijsvleugel geelivoor intensief
- Zwart grijsvleugel geelivoor schimmel
- Zwart grijsvleugel geelivoor mozaïek
- Zwart grijsvleugel wit dominant
- Zwart grijsvleugel wit
- Zwart grijsvleugel rood intensief
- Zwart grijsvleugel rood schimmel
- Zwart grijsvleugel rood mozaïek
- Zwart grijsvleugel roodivoor intensief
- Zwart grijsvleugel roodivoor schimmel
- Zwart grijsvleugel roodivoor mozaïek

Te verdelen punten: 30 (melanine)

Beoordeling	Omschrijving	Punten
EXCELLENT	<ul style="list-style-type: none">• Gereduceerde eumelanine• Tekening van de halvemaaantjes zijn parelgrijs van tint over de gehele mantel. Vleugel- en staartpennen hebben een iets donkerder grijze tint dan het rugpatroon• Geen zichtbare phaeomelanine• Snavel, poten en nagels zwart	29
GOED	<ul style="list-style-type: none">• Identieke bestreping als beschreven bij het excellente type, maar dan van een licht antracietgrijze tint• Sporen van phaeomelanine• Iets te vage toppen aan de vleugel- en staartpennen.• Snavel, poten en nagels zwart.	28 – 27
VOLDOENDE	<ul style="list-style-type: none">• Duidelijke sporen van een donkergrijze bestreping• Eumelanine te sterk gereduceerd zodat het typische patroon verdwijnt• Waas van phaeomelanine• Slechts vage toppen aan vleugel- en staartpennen• Snavel, poten en nagels minder zwart	26 – 24
ONVOLDOENDE	<ul style="list-style-type: none">• Intermediair type met Zwartpastel of onvoldoende uiting van de parelgrijze tekening• Onvoldoende grijszwarte toppen aan vleugel- en staartpennen• Snavel, poten en nagels te licht	23 – 18

MUTATIE OPAAL

Algemeen

Bij de Opaal concentreert zich de eumelanine onder in de veer, die, samen met het optisch effect, een grijs-blauwachtig effect aan de vogels geeft, vooral bij de Zwart en de Agaten. **De onderzijde van de vleugel en staartpennen is donkerder dan de bovenzijde.**

Om de opaaltint beter te laten uitkomen mag er bij opalen in rood geen opkleuring in het nest plaats vinden: geen zichtbaar lipochroom in de grote pennen.

ZWARTOPAAL

De zwarte eumelanine is maximaal aanwezig. De bestreping is zwartgrijs op een grijsblauwe ondergrond.

Het bestrepingsspatroon is gelijk aan dat van de klassieke Zwarte.

De poten, nagel en snavel moeten zwart zijn.

- Zwartopaal geel intensief
- Zwartopaal geel schimmel
- Zwartopaal geel mozaïek
- Zwartopaal geelivoor intensief
- Zwartopaal geelivoor schimmel
- Zwartopaal geelivoor mozaïek
- Zwartopaal wit dominant
- Zwartopaal wit
- Zwartopaal rood intensief
- Zwartopaal rood schimmel
- Zwartopaal rood mozaïek
- Zwartopaal roodivoor intensief
- Zwartopaal roodivoor schimmel
- Zwartopaal roodivoor mozaïek

Te verdelen punten: 30 (melanine)

Beoordeling	Omschrijving	Punten
EXCELLENT	<ul style="list-style-type: none">• Vertoont maximaal zwarte eumelanine die door de veranderde ligging in de veer een zwartgrijze tint krijgt• Volledige bestreping• Geen zichtbare phaeomelanine• Snavel, poten en nagels zijn zwart	29
GOED	<ul style="list-style-type: none">• Bestreping iets gereduceerd maar nog wel duidelijk• Goede zwartgrijze tint• Lichte sporen van phaeomelanine• Snavel, poten en nagels iets minder zwart	28 – 27
VOLDOENDE	<ul style="list-style-type: none">• Bestreping gereduceerd• Vermindering van de zwartgrijze tint• Aanwezigheid van phaeomelanine• Snavel, poten en nagels minder zwart• Enige mate van melanineverlies aan het einde van de veren• Verdwijnen van de donkerdere onderkant in de staart- en vleugelpennen	26 – 24
ONVOLDOENDE	<ul style="list-style-type: none">• Bestreping vaag of onderbroken• Duidelijke aanwezigheid van phaeomelanine• Afwezigheid van het blauwgrijze effect• Snavel, poten en nagels te licht	23 – 18

BRUINOPAAL

Het volle bezit van de bruine melanine geeft een bruine grijsblauwachtige bestreping op een ietwat helderdere gemelaniseerde grondkleur.

De bestreping is lang, breed en in lijn liggend.

De poten, nagels en snavel zijn bruinachtig.

- Bruinopaal geel intensief
 - Bruinopaal geel schimmel
 - Bruinopaal geel mozaïek
 - Bruinopaal geelivoor intensief
 - Bruinopaal geelivoor schimmel
 - Bruinopaal geelivoor mozaïek
 - Bruinopaal wit dominant
 - Bruinopaal wit
- Bruinopaal rood intensief
 - Bruinopaal rood schimmel
 - Bruinopaal rood mozaïek
 - Bruinopaal roodivoor intensief
 - Bruinopaal roodivoor schimmel
 - Bruinopaal roodivoor mozaïek

Te verdelen punten: 30 (melanine)

Beoordeling	Omschrijving	Punten
EXCELLENT	<ul style="list-style-type: none">• Bestreping gelijk aan die van de klassieke Bruine en grijsblauwachtig bruin op een licht gemelaniseerde ondergrond• Snavel, poten en nagels bruinachtig	29
GOED	<ul style="list-style-type: none">• Goede grijsblauwachtig bruine tint• Nog duidelijk zichtbare bestreping met een grijsblauwachtige uiting• Snavel, poten en nagels bruinachtig	28 – 27
VOLDOENDE	<ul style="list-style-type: none">• Bruine tint voldoende om deze kleurslag te bepalen• Nauwelijks waarneembare bestreping• Gebrek aan grijsblauwe tint, kenmerkend voor deze mutatie.• Enige mate van melanineverlies aan het einde van de veren• Verdwijnen van de donkerdere onderkant in de staart- en vleugelpennen	26 – 24
ONVOLDOENDE	<ul style="list-style-type: none">• Slechte bruine tint• Bestreping afwezig of te miniem met een gebrek aan grijsblauwachtig effect	23 – 18

AGAATOPAAL

Bij de Agaatopaal wordt door een reductie van de zwarte eumelanine de bestreping grijsblauw op een blauwgrijs achtige ondergrond. De poten zijn vleeskleurig, nagels en snavel zijn hoornkleurig van kleur.

- Agaatopaal geel intensief
- Agaatopaal geel schimmel
- Agaatopaal geel mozaïek
- Agaatopaal geelivoor intensief
- Agaatopaal geelivoor schimmel
- Agaatopaal geelivoor mozaïek
- Agaatopaal wit dominant
- Agaatopaal wit
- Agaatopaal rood intensief
- Agaatopaal rood schimmel
- Agaatopaal rood mozaïek
- Agaatopaal roodivoor intensief
- Agaatopaal roodivoor schimmel
- Agaatopaal roodivoor mozaïek

Te verdelen punten: 30 (melanine)

Beoordeling	Omschrijving	Punten
EXCELLENT	<ul style="list-style-type: none"> • Door de reductie van de zwarte eumelanine wordt deze grijsblauw van tint • Een beetje verzonken, maar kenmerkende bestreping voor Agaat, duidelijk afgetekend op een lichte grondkleur • Geen zichtbare phaeomelanine • Snavel en nagels zijn hoornkleurig, poten zijn vleeskleurig. 	29
GOED	<ul style="list-style-type: none"> • Iets minder duidelijk blauwachtig grijs dan beschreven bij het excellente type • Typische Agaat bestreping • Goede reductie van phaeomelanine • Snavel en nagels zijn hoornkleurig, poten zijn vleeskleurig 	28 – 27
VOLDOENDE	<ul style="list-style-type: none"> • Lichte aanwezigheid van phaeomelanine • Bestreping voldoende om kleurslag te beoordelen • Bestreping te flets of te hard • Snavel, poten en nagels vertonen lichte sporen van melanisatie • Enige mate van melanineverlies aan het einde van de veren • Verdwijnen van de donkerdere onderkant in de staart- en vleugelpennen 	26 – 24
ONVOLDOENDE	<ul style="list-style-type: none"> • Niet herkenbaar als Agaatopaal • Lange en veel te harde bestreping, die neigt naar Zwartopaal • Snavel, poten en nagels vertonen sporen van melanisatie 	23 – 18

ISABELOPAAL

De opaalfactor vermindert bij de Isabel sterk de melanine en de bestreping is zichtbaar. De bestreping is heel zacht van tint die grijsachtig van kleur is. De vleugel- en staartpennen zijn iets meer gemelaniseerd en vertonen een parelkleurige tint. Een Isabelopaal mag geen bruin phaeomelanine laten zien. De uitmonstering moet licht parelgrijs zijn. De ogen zijn roder dan bij een klassieke Isabel. Snavel en nagels zijn hoornkleuring, poten zijn vleeskleuring.

- Isabelopaal geel intensief
- Isabelopaal geel schimmel
- Isabelopaal geel mozaïek
- Isabelopaal geelivoor intensief
- Isabelopaal geelivoor schimmel
- Isabelopaal geelivoor mozaïek
- Isabelopaal wit dominant
- Isabelopaal wit
- Isabelopaal rood intensief
- Isabelopaal rood schimmel
- Isabelopaal rood mozaïek
- Isabelopaal roodivoor intensief
- Isabelopaal roodivoor schimmel
- Isabelopaal roodivoor mozaïek

Te verdelen punten: 30 (melanine)

Beoordeling	Omschrijving	Punten
EXCELLENT	<ul style="list-style-type: none">• Eumelanine sterk verminderd. Zichtbare bestreping. Melanine is parelkleurig van tint, zeker in de vleugel- en staartpennen.• De snavel en nagels zijn hoornkleurig, poten zijn vleeskleurig	29
GOED	<ul style="list-style-type: none">• Goede reductie van de melanine, zeker op de rug. Parelkleurige tint nog goed zichtbaar in de vleugel- en staartpennen.• De snavel en nagels zijn hoornkleurig, poten zijn vleeskleurig	28 – 27
VOLDOENDE	<ul style="list-style-type: none">• Lichte aanwezigheid van phaeomelanine• Voldoende duidelijk om de juiste kleurslag te bepalen	26 – 24
ONVOLDOENDE	<ul style="list-style-type: none">• Onherkenbaar als kleurslag Bruine tint in de volledige bevedering van de vogel.	23 – 18

MUTATIE PHAEO

Algemeen

De mutatie PHAEO wordt gekenmerkt door de totale remming van de eumelanine en door de uiting van de maximaal aanwezige bruine phaeomelanine in de vorm van een goed contrasterende schubtekening. **De schubtekening is een van de belangrijkste eigenschappen van de Phaeo.** Het schubpatroon moet regelmatig verdeeld zijn op de rug en mag geen witte lijnen vormen. De gemelaniseerde kop en de flanken laten een tekening zien die vertrekt vanaf de snavel en doorloopt tot op de stuit. Echter bij de intensieve zal het schubpatroon minder uitgesproken zijn. De bruine tint uit zich over de gehele vogel.

Bij de Phaeomannen zal de phaeomelanine de snavel benaderen maar zal een masker met een mengeling van lipochroom en melanine te zien zijn. Ook centraal op de borst zal het lipochroom, vermengd met bruine melanine, zichtbaar zijn.

Voor de Phaeo wit en Phaeo wit dominant phaeo heeft de OMJ besloten mannen en poppen te scheiden omdat het fenotype niet hetzelfde is. De mannen hebben een wit masker zonder een glimp van melanine aan de basis van de snavel dit in tegenstelling tot de pop waarbij de melanine loopt tot in de borstelveertjes rond de snavel. Bovendien vertonen mannen een veel hogere helderheid dan poppen, naast een duidelijker patroon en meer geconcentreerde bruine omzoming. De poppen daarentegen hebben een patroon met een bredere bruine omzoming en duidelijkere flanken. De keuring blijft hetzelfde, rekening houdend met het feit dat het om mannen of poppen gaat.

De vleugel- en staartpennen moeten door een zo bruin mogelijke omzoming omgeven zijn.

De poten, nagels en snavel zijn licht van kleur.

De ogen zijn robijnrood.

Opmerking: Bij de Phaeo mozaïeken moet de onderbuik vrij zijn van lipochroom (om verwarring met de Phaeo schimmel te voorkomen).

- Phaeo geel intensief
- Phaeo geel schimmel
- Phaeo geel mozaïek
- Phaeo geelvoor intensief
- Phaeo geelvoor schimmel
- Phaeo geelvoor mozaïek
- Phaeo wit dominant
- Phaeo wit
- Phaeo rood intensief
- Phaeo rood schimmel
- Phaeo rood mozaïek
- Phaeo roodvoor intensief
- Phaeo roodvoor schimmel
- Phaeo roodvoor mozaïek

Te verdelen punten: 30 (melanine)

Beoordeling	Omschrijving	Punten
EXCELLENT	<ul style="list-style-type: none">• Karakteristieke schubtekening veroorzaakt door de aanwezigheid van phaeomelanine aan de rand van de veren. Binnen deze omzoming is geen melanisatie aanwezig• De bruine tint moet zich maximaal tonen• Roodachtige ogen	29
GOED	<ul style="list-style-type: none">• Goede enigszins verminderde bruine tint• Tekening en omzoming minder duidelijk, verward rugpatroon maar nog steeds met nauwelijks melanisatie in het midden van de veren• Roodachtige ogen	28 – 27
VOLDOENDE	<ul style="list-style-type: none">• Verminderde bruine tint• Verwarde of ontoereikende omzoming die het nog wel mogelijk maakt om de kleurslag te bepalen• Roodachtige ogen	26 – 24
ONVOLDOENDE	<ul style="list-style-type: none">• Melanine ontoereikend bruin van tint• Bovenmatig verwarde tekening (uitgespreid)• Sporen van zichtbare eumelanine	23 – 18

MUTATIE SATINET

Algemeen

De mutatie SATINET wordt gekenmerkt door de afwezigheid van zwarte eumelanine en van phaeomelanine. Wat rest is verdunde bruine eumelanine (van een bruinbeige tint).

De bestreping op de kop, de rug en de flanken wordt gevormd door een goed in lijn liggende, fijne en korte bestreping. De bruinbeige kleur op een heldere ondergrond zorgt voor een mooi contrast.

De poten, nagels en snavel zijn licht van kleur.

De ogen zijn rood.

- Satinet geel intensief
 - Satinet geel schimmel
 - Satinet geel mozaïek
 - Satinet geelvoor intensief
 - Satinet geelvoor schimmel
 - Satinet geelvoor mozaïek
 - Satinet wit dominant
 - Satinet wit
- Satinet rood intensief
 - Satinet rood schimmel
 - Satinet rood mozaïek
 - Satinet roodvoor intensief
 - Satinet roodvoor schimmel
 - Satinet roodvoor mozaïek

Te verdelen punten: 30 (melanine)

Beoordeling	Omschrijving	Punten
EXCELLENT	<ul style="list-style-type: none">• Zeer duidelijk contrast tussen de bruinbeige bestreping en de zeer heldere grondkleur• Bestreping fijn, kort, goed afgetekend, onderbroken en goed in lijn liggend• Rode ogen	29
GOED	<ul style="list-style-type: none">• Goed contrast tussen bestreping en grondkleur• Duidelijke en volledige bestreping van een bruinbeige tint• Rode ogen	28 – 27
VOLDOENDE	<ul style="list-style-type: none">• Te fletse of te harde minder typische bestreping• Onvolledige of onregelmatige bestreping, te breed of ononderbroken• Ogen te veel gemelaniseerd (te donker)	26 – 24
ONVOLDOENDE	<ul style="list-style-type: none">• Gebrek aan bestreping. Bestreping onregelmatig of veel te hard• Geen contrast tussen bestreping en grondkleur• Te weinig satinetkenmerken	23 – 18

MUTATIE TOPAAS

Algemeen

De TOPAAS kenmerkt zich door de wijziging van de intensiteit van de eumelanine. Deze is geconcentreerd rond de schacht van de veren en laat zo grote lichte contouren verschijnen in de pennen en de vleugeldekveren. De schacht is niet gepigmenteerd.

Opmerking: de aanwezigheid van de optische factor zorgt, zeker bij de mozaïeken, voor een beter contrast van de bestreping.

ZWARTTOPAAS

De bestreping is lang, breed en in lijn liggend, benadert de zwarte kleur.

De bestreping zal iets smaller zijn dan die van de klassieke zwartserie.

De afwezigheid van phaeomelanine zorgt voor een goed contrast op een gemelaniseerde ondergrond en voor lichte omzomingen in de vleugel- en staartpennen en in de vleugeldekveren.

De schachten zijn helderder dan bij de klassieke

Duidelijke flankbestreping.

De poten, nagels en snavel zijn zeer licht gemelaniseerd. De ogen zijn donker.

De vleugel- en staartpennen zijn flink omzoomd.

- Zwarttopaas geel intensief
- Zwarttopaas geel schimmel
- Zwarttopaas geel mozaïek
- Zwarttopaas geelivoor intensief
- Zwarttopaas geelivoor schimmel
- Zwarttopaas geelivoor mozaïek
- Zwarttopaas wit dominant
- Zwarttopaas wit
- Zwarttopaas rood intensief
- Zwarttopaas rood schimmel
- Zwarttopaas rood mozaïek
- Zwarttopaas roodivoor intensief
- Zwarttopaas roodivoor schimmel
- Zwarttopaas roodivoor mozaïek

Te verdelen punten: 30 (melanine)

Beoordeling	Omschrijving	Punten
EXCELLENT	<ul style="list-style-type: none">• Bestreping volledig, "zwart chocolade" van kleur en zonder zichtbare phaeomelanine• Bestreping lang, breed, duidelijk afgetekend en goed in lijn liggend• Snavel, poten en nagels zeer licht gemelaniseerd	29
GOED	<ul style="list-style-type: none">• Goede uiting van de eumelanine• Bestreping gelijk aan die van de Zwart klassieke, door de topaas factor heel iets fijner• Lichte aanwezigheid van phaeomelanine• Snavel, poten en nagels zeer licht gemelaniseerd	28 – 27
VOLDOENDE	<ul style="list-style-type: none">• Voldoende "zwart chocolade" van tint• Verminderde, verwarde of te lichte bestreping• Aanzienlijke hoeveelheid phaeomelanine• Snavel, poten en nagels zijn donker• Enige mate van melanineverlies aan het einde van de veren	26 – 24
ONVOLDOENDE	<ul style="list-style-type: none">• Slechte "zwart chocolade" tint• Bestreping te smal, onregelmatig of onvolledig• Overmatige aanwezigheid van phaeomelanine• Snavel, poten en nagels zijn te donker	23 – 18

BRUINTOPAAS

De bestreping is lang, breed, in lijn liggend en is bruin van kleur op een gereduceerde bruine ondergrond die zorgt voor een goed contrast. De vleugel- en staartpennen hebben een brede heldere omzoming. Lichte schachten. Duidelijke flankbestreping. De bestreping zal iets smaller zijn dan die van de klassieke bruinserie. Ogen zijn donkerrood.

Snavel en nagels zijn hoornkleuring, poten zijn vleeskleurig.

- Bruintopaas geel intensief
 - Bruintopaas geel schimmel
 - Bruintopaas geel mozaïek
 - Bruintopaas geelivoor intensief
 - Bruintopaas geelivoor schimmel
 - Bruintopaas geelivoor mozaïek
 - Bruintopaas wit dominant
 - Bruintopaas wit
- Bruintopaas rood intensief
 - Bruintopaas rood schimmel
 - Bruintopaas rood mozaïek
 - Bruintopaas roodivoor intensief
 - Bruintopaas roodivoor schimmel
 - Bruintopaas roodivoor mozaïek

Te verdelen punten: 30 (melanine)

Beoordeling	Omschrijving	Punten
EXCELLENT	<ul style="list-style-type: none"> • Bestreping volledig en bruin van tint, zonder zichtbare phaeomelanine • Duidelijke en goed afgetekende bestreping, lang, breed en in lijn liggend • Snavel en nagels zijn hoornkleurig, poten zijn vleeskleurig 	29
GOED	<ul style="list-style-type: none"> • Goede bruine uiting van de eumelanine • Bestrepingsspatroon lang, breed en in lijn liggend • Lichte aanwezigheid van phaeomelanine • Snavel en nagels zijn hoornkleurig, poten zijn vleeskleurig 	28 – 27
VOLDOENDE	<ul style="list-style-type: none"> • Onvoldoende bruin van tint • Bestreping te licht, onregelmatig of te fijn • Flinke aanwezigheid van phaeomelanine • Lichte bestreping • Snavel en nagels zijn hoornkleurig, poten zijn vleeskleurig • Enige mate van melanineverlies aan het einde van de veren 	26 – 24
ONVOLDOENDE	<ul style="list-style-type: none"> • Slechte bruine tint • Bestreping te fijn, onregelmatig of afwezig • Bovenmatige aanwezigheid van phaeomelanine • Kleurslag kan verward worden met andere kleurslagen • Snavel , poten en nagels niet eenkleurig 	23 – 18

AGAATTOPAAS

Tegen het zwart aanleunende melanine, de bestreping is fijn en kort, onderbroken zoals bij de klassieke Agaat en ligt op een zeer lichte ondergrond. Geen zichtbare phaeomelanine. De lichte omzoming is duidelijk zichtbaar in de pennen en vleugeldeken. Vedeerschachten zijn kleurloos. Duidelijke flankbestreping.

De snavel en nagels zijn hoornkleurig, poten zijn vleeskleurig.

De ogen zijn donker.

Opmerking:

Bij de mozaïeken zorgt de optische factor voor een parelgrijze omzoming van de vleugel- en staartpennen en van de vleugeldeken en voor een parelgrijze grondkleur tussen de bestreping.

- Agaattopaas geel intensief
 - Agaattopaas geel schimmel
 - Agaattopaas geel mozaïek
 - Agaattopaas geelivoor intensief
 - Agaattopaas geelivoor schimmel
 - Agaattopaas geelivoor mozaïek
 - Agaattopaas wit dominant
 - Agaattopaas wit
- Agaattopaas rood intensief
 - Agaattopaas rood schimmel
 - Agaattopaas rood mozaïek
 - Agaattopaas roodivoor intensief
 - Agaattopaas roodivoor schimmel
 - Agaattopaas roodivoor mozaïek

Te verdelen punten: 30 (melanine)

Beoordeling	Omschrijving	Punten
EXCELLENT	<ul style="list-style-type: none">• Volledige tegen zwart aanleunende bestreping• Bestreping fijn, kort, onderbroken en goed afgetekend• Vleugel- en staartpennen met een brede omzoming• Geen zichtbare phaeomelanine• Kleurloze veerschachten• Snavel en nagels zijn hoornkleurig, poten zijn vleeskleurig	29
GOED	<ul style="list-style-type: none">• Goede uiting van de tegen zwart aanleunende bestreping• Bestreping fijn, kort, onderbroken en goed afgetekend• Vleugel- en staartpennen met een iets minder brede omzoming• Zeer lichte aanwezigheid van zichtbare phaeomelanine• Kleurloze veerschachten• Snavel, en nagels zijn hoornkleurig, poten zijn vleeskleurig	28 – 27
VOLDOENDE	<ul style="list-style-type: none">• Iets minder donkere bestreping• Ononderbroken bestreping• Duidelijke en weinig omzoomde bestreping• Aanwezigheid van zichtbare phaeomelanine• Veerschachten nog licht gemelaniseerd• Enige mate van melanineverlies aan het einde van de veren	26 – 24
ONVOLDOENDE	<ul style="list-style-type: none">• Onvoldoende donkere bestreping• Te harde, onregelmatige bestreping of slecht van tint die neigt naar antraciet of lichtbruin• Bestreping veel te hard of bijna afwezig• Bovenmatige aanwezigheid van phaeomelanine• Donkere veerschachten	23 – 18

ISABELTOPAAS

De eumelanine bestreping is gelijk aan die van een klassieke Isabel, maar dan in een zeer sterk gereduceerde beige tint. De afwezigheid van phaeomelanine zorgt voor een contrast met de duidelijke kleurloze en goed gemarkeerde omzomingen van de veren, vleugel- en staartpenen.

Kleurloze schachten.

De snavel en nagels zijn hoornkleurig, poten zijn vleeskleurig.

De ogen zijn roodachtig.

- Isabeltopaas geel intensief
- Isabeltopaas geel schimmel
- Isabeltopaas geel mozaïek
- Isabeltopaas geelivoor intensief
- Isabeltopaas geelivoor schimmel
- Isabeltopaas geelivoor mozaïek
- Isabeltopaas wit dominant
- Isabeltopaas wit
- Isabeltopaas rood intensief
- Isabeltopaas rood schimmel
- Isabeltopaas rood mozaïek
- Isabeltopaas roodivoor intensief
- Isabeltopaas roodivoor schimmel
- Isabeltopaas roodivoor mozaïek

Te verdelen punten: 30 (melanine)

Beoordeling	Omschrijving	Punten
EXCELLENT	<ul style="list-style-type: none"> • Volledige, duidelijke, klassieke bestreping, licht bruinbeige van tint • Afwezigheid van phaeomelanine • Kleurloze schachten • Ogen roodachtig • De snavel en nagels zijn hoornkleurig, poten zijn vleeskleurig 	29
GOED	<ul style="list-style-type: none"> • Goede lichte bruinbeige eumelanine • Klassieke verdunde bestreping • Lichte aanwezigheid van phaeomelanine • Kleurloze schachten • Ogen roodachtig • Snavel en nagels zijn hoornkleurig, poten zijn vleeskleurig 	28 – 27
VOLDOENDE	<ul style="list-style-type: none"> • Bruinbeige tint te donker • Bestreping te flets, onvolledig of te hard • Aanzienlijke hoeveelheid phaeomelanine • Enige mate van melanineverlies aan het einde van de veren • Ogen roodachtig • Schachten iets gemelaniseerd • Poten, nagels en snavel zijn vleeskleurig 	26 – 24
ONVOLDOENDE	<ul style="list-style-type: none"> • Slechte bruinbeige tint: te licht of neigend naar Bruin • Bestreping lang, onregelmatig of afwezig • Vertoont veel phaeomelanine • Schachten gemelaniseerd • Ogen roodachtig • Poten, nagels en snavel zijn vleeskleurig 	23 – 18

MUTATIE EUMO

Algemeen

De EUMOfactor kenmerkt zich door een reductie van de zwarte eumelanine (bij de Zwart- en Agaatreeks) en bruine eumelanine (bij de Bruinreeks). Geen zichtbare phaeomelanine. Hierdoor wordt de grondkleur (geel, rood en wit) meer uitgesproken. De bestreping van de Eumo is identiek aan de klassieke zij het iets minder breed. De ogen zijn donkerrood bij de zwarte en bruine. Bij de agaten rood.

ZWARTEUMO

De gereduceerde zwarte eumelanine is antraciet van tint. Er is geen phaeomelanine aanwezig. De rug en de flanken vertonen een antracietkleurige bestreping, het bestreping patroon is lang, breed en in lijn liggend.

De snavel en nagels zijn hoornkleurig, poten zijn vleeskleurig.

De grondkleur is licht gemelaniseerd.

De ogen zijn donkerrood.

- Zwarteumo geel intensief
- Zwarteumo geel schimmel
- Zwarteumo geel mozaïek
- Zwarteumo geelivoor intensief
- Zwarteumo geelivoor schimmel
- Zwarteumo geelivoor mozaïek
- Zwarteumo wit dominant
- Zwarteumo wit
- Zwarteumo rood intensief
- Zwarteumo rood schimmel
- Zwarteumo rood mozaïek
- Zwarteumo roodivoor intensief
- Zwarteumo roodivoor schimmel
- Zwarteumo roodivoor mozaïek

Te verdelen punten: 30 (melanine)

Beoordeling	Omschrijving	Punten
EXCELLENT	<ul style="list-style-type: none">• Duidelijke en goed afgetekende bestreping• Bestreping lang en breed en van een antraciete tint• Geen phaeomelanine• Donkerrode ogen	29
GOED	<ul style="list-style-type: none">• Goed afgetekende, duidelijke bestreping maar van een iets lichtere tint dan de goede antraciete tint• Zeer lichte aanwezigheid van zichtbare phaeomelanine• Donkerrode ogen	28 – 27
VOLDOENDE	<ul style="list-style-type: none">• Onvoldoende antraciete tint• Bestreping onregelmatig, te licht, onvolledig of ontbrekend• Lichte sporen van phaeomelanine• Oogkleur te donker of te licht• Enige mate van melanineverlies aan het einde van de veren	26 – 24
ONVOLDOENDE	<ul style="list-style-type: none">• Slechte antraciete tint• Ontbrekende of onregelmatige bestreping• Duidelijke aanwezigheid van phaeomelanine• Oogkleur te donker of te licht	23 – 18

BRUINEUMO

De bruine eumelanine is gereduceerd. Er is geen phaeomelanine aanwezig.

De rug en de flanken tonen een donkerbruine bestreping. Het bestreping patroon is lang, breed en in lijn liggend. De grondkleur is goed zichtbaar.

De snavel en nagels zijn hoornkleurig, poten zijn vleeskleurig.

Ogen zijn donkerrood maar wel als rood herkenbaar.

- Bruineumo geel intensief
- Bruineumo geel schimmel
- Bruineumo geel mozaïek
- Bruineumo geelivoor intensief
- Bruineumo geelivoor schimmel
- Bruineumo geelivoor mozaïek
- Bruineumo wit dominant
- Bruineumo wit
- Bruineumo rood intensief
- Bruineumo rood schimmel
- Bruineumo rood mozaïek
- Bruineumo roodivoor intensief
- Bruineumo roodivoor schimmel
- Bruineumo roodivoor mozaïek

Te verdelen punten: 30 (melanine)

Beoordeling	Omschrijving	Punten
EXCELLENT	<ul style="list-style-type: none">• Bestreping is volledig, ononderbroken en is gelijk aan die van de klassieke Bruine zij het van een iets lichtere bruine tint• Duidelijke, goed afgetekende bestreping• Geen phaeomelanine• Donkerrode ogen	29
GOED	<ul style="list-style-type: none">• Bestreping is volledig, ononderbroken maar van een iets minder donkerbruine tint• Zeer lichte sporen van phaeomelanine• Donkerrode ogen	28 – 27
VOLDOENDE	<ul style="list-style-type: none">• Lichte, afwezige of onregelmatige bestreping van een nogal lichtbruine tint• Lichte sporen van phaeomelanine• Ogen (te) donker of te licht• Enige mate van melanineverlies aan het einde van de veren	26 – 24
ONVOLDOENDE	<ul style="list-style-type: none">• Te lichte bruine melanine• Bestreping te licht, onregelmatig, afwezig of niet symmetrisch• Duidelijke aanwezigheid van phaeomelanine• Ogen donker	23 – 18

AGAATEUMO

De gereduceerde zwarte eumelanine wordt donkergrijs. Er is geen phaeomelanine aanwezig.
De rug en de flanken hebben grijze bestreping die fijn is, kort en onderbroken.
De grondkleur is licht gemelaniseerd met een maximum aan contrast.
De snavel en nagels zijn hoornkleurig, poten zijn vleeskleurig.
Ogen zijn rood.

- Agaateumo geel intensief
- Agaateumo geel schimmel
- Agaateumo geel mozaïek
- Agaateumo geelivoor intensief
- Agaateumo geelivoor schimmel
- Agaateumo geelivoor mozaïek
- Agaateumo wit dominant
- Agaateumo wit
- Agaateumo rood intensief
- Agaateumo rood schimmel
- Agaateumo rood mozaïek
- Agaateumo roodivoor intensief
- Agaateumo roodivoor schimmel
- Agaateumo roodivoor mozaïek

Te verdelen punten: 30 (melanine)

Beoordeling	Omschrijving	Punten
EXCELLENT	<ul style="list-style-type: none">• Donkergrijze bestreping• Bestreping zeer fijn, kort, onderbroken en goed afgetekend• Geen phaeomelanine• Ogen rood	29
GOED	<ul style="list-style-type: none">• Goede grijze bestreping• Bestreping zeer fijn, kort, onderbroken en goed afgetekend, maar minder uitgesproken• Zeer lichte sporen van phaeomelanine• Ogen rood	28 – 27
VOLDOENDE	<ul style="list-style-type: none">• Onvoldoende grijze tint• Bestreping onregelmatig, te hard of te licht• Lichte aanwezigheid van phaeomelanine• Ogen met weinig melaninereductie• Enige mate van melanineverlies aan het einde van de veren	26 – 24
ONVOLDOENDE	<ul style="list-style-type: none">• Tint te lichtgrijs of neigend naar Zwart• Bestreping afwezig of veel te hard• Duidelijke aanwezigheid van phaeomelanine• Ogen donker	23 – 18

ISABEL EUMO (in studie)

- ✓ Opgebleekt bruin eumelanine, met een lichte beigebruine tint (iets lichter dan bij de isabel)
 - ✓ Zeer heldere grondkleur zonder eumelanine en zonder zichtbaar phaeomelanine
 - ✓ De rug, flanken en kop vertonen een onderbroken tekening met korte en zeer dunne (zeer smalle) licht beigebruine strepen
 - ✓ Deze strepen moeten een goed contrast hebben met de grondkleur van de vogel
 - ✓ De snavel en nagels zijn hoornkleurig, poten zijn vleeskleurig
 - ✓ De ogen zijn duidelijk rood.
- ✓ Opmerking: de isabel eumo heeft gemelaniseerde schachten.

- | | |
|--|---|
| <ul style="list-style-type: none"> • Isabel eumo geel intensief • Isabel eumo geel schimmel • Isabel eumo geel mozaïek • Isabel eumo geelivoor intensief • Isabel eumo geelivoor schimmel • Isabel eumo geelivoor mozaïek • Isabel eumo wit dominant • Isabel eumo wit | <ul style="list-style-type: none"> • Isabel eumo rood intensief • Isabel eumo rood schimmel • Isabel eumo rood mozaïek • Isabel eumo roodivoor intensief • Isabel eumo roodivoor schimmel • Isabel eumo roodivoor mozaïek |
|--|---|

Te verdelen punten: 30 (melanine)

Beoordeling	Omschrijving	Punten
EXCELLENT	<ul style="list-style-type: none"> • Licht beigebruine bestreping • Zeer fijne, korte, scherpe en onderbroken bestreping op de rug, kop en flanken • Zeer heldere grondkleur, goed contrast en afwezigheid van phaeomelanine • Ogen hebben een duidelijke rode kleur 	29
GOED	<ul style="list-style-type: none"> • Licht beigebruine bestreping • Fijne, korte, scherpe en onderbroken bestreping op de rug, kop en flanken • Heldere grondkleur, goed contrast en afwezigheid van phaeomelanine • Ogen hebben een duidelijke rode kleur 	28 – 27
VOLDOENDE	<ul style="list-style-type: none"> • Onvoldoende licht beigebruine bestreping: te vaag of te donker (enigszins grijsachtig) • Bestreping verward, te hard van tint of niet erg duidelijk • Grondkleur van de vogel niet duidelijk genoeg, lichte aanwezigheid van phaeomelanine • Lichte aanwezigheid van melanineverlies aan het einde van de veren • Ogen enigszins donker 	26 – 24
ONVOLDOENDE	<ul style="list-style-type: none"> • Beigebruine tint erg onvoldoende of neigt naar de roodbruin • Bestreping afwezig of overdreven hard van tint • Grondkleur duidelijk gemelaniseerd en vertoont duidelijk phaeomelanine • Duidelijk melanineverlies aan het einde van de veren • Donkere ogen 	23 – 18

MUTATIE ONYX

Algemeen

De ONYX kenmerkt zich door een veranderde ligging van de eumelanine in de veer. Dit zorgt ervoor dat de intensiteit van de bestreping en de tussenliggende grondkleur wordt veranderd en matter overkomt, op een "roetachtige" ondergrond die duidelijk zichtbaar moet zijn.

ZWARTONYX

De bestreping is gelijk aan die van de klassieke Zwarte, maar dan matzwart van tint, op een "roetachtige" ondergrond. De kleur van de vleugel- en staartpenen moet zo uniform mogelijk zijn. Geen phaeomelanine.

De poten, nagels en snavel moeten zwart zijn.

- Zwartonyx geel intensief
- Zwartonyx geel schimmel
- Zwartonyx geel mozaïek
- Zwartonyx geelivoor intensief
- Zwartonyx geelivoor schimmel
- Zwartonyx geelivoor mozaïek
- Zwartonyx wit dominant
- Zwartonyx wit
- Zwartonyx rood intensief
- Zwartonyx rood schimmel
- Zwartonyx rood mozaïek
- Zwartonyx roodivoor intensief
- Zwartonyx roodivoor schimmel
- Zwartonyx roodivoor mozaïek

Te verdelen punten: 30 (melanine)

Beoordeling	Omschrijving	Punten
EXCELLENT	<ul style="list-style-type: none">• Volledige, zwarte bestreping. Iets minder glanzend dan die van de klassieke Zwarte met een «roetachtig» effect, egaal verdeeld over de gehele mantel• Bestreping duidelijk en goed afgetekend• Geen zichtbaar phaeomelanine• Snavel, poten en nagels zwart	29
GOED	<ul style="list-style-type: none">• Laat goed het «roetachtig» effect zien• Bestreping wat flets maar volledig en van een matzwarte tint• Duidelijke zwarte bestreping op kop, rug en in de flanken• Lichte sporen van phaeomelanine• Snavel, poten en nagels zwart	28 – 27
VOLDOENDE	<ul style="list-style-type: none">• « Roetachtig » effect goed zichtbaar maar iets te flets• Bestreping onregelmatig, maar nog steeds duidelijk• Voldoende kenmerken om de kleurslag Onyx te kunnen bepalen• Snavel, poten en nagels minder zwart• Enige mate van melanineverlies aan het einde van de veren	26 – 24
ONVOLDOENDE	<ul style="list-style-type: none">• Onvoldoende « roetachtig » effect• Bestreping onregelmatig, niet goed afgetekend of onvoldoende• Vogel neigt naar de klassieke Zwarte• Snavel, poten en nagels licht	23 – 18

BRUINONYX

De bestreping is gelijk aan die van de klassieke Bruine, maar dan matbruin van tint, op een "roetachtige" ondergrond. De kleur van de vleugel- en staartpenen moeten zo uniform mogelijk zijn. De poten, nagels en snavel zijn van een bruinachtige kleur.

- Bruinonyx geel intensief
 - Bruinonyx geel schimmel
 - Bruinonyx geel mozaïek
 - Bruinonyx geelivoor intensief
 - Bruinonyx geelivoor schimmel
 - Bruinonyx geelivoor mozaïek
 - Bruinonyx wit dominant
 - Bruinonyx wit
- Bruinonyx rood intensief
 - Bruinonyx rood schimmel
 - Bruinonyx rood mozaïek
 - Bruinonyx roodivoor intensief
 - Bruinonyx roodivoor schimmel
 - Bruinonyx roodivoor mozaïek

Te verdelen punten: 30 (melanine)

Beoordeling	Omschrijving	Punten
EXCELLENT	<ul style="list-style-type: none"> • Volledige ononderbroken bestreping van een matbruine tint • Duidelijke, goed afgetekende en in lijn liggende bestreping • De mutatie onyx zorgt voor een lichtere tint in vergelijking met de Bruin klassieke. Het «roetachtig» effect moet egaal verdeeld zijn over de gehele mantel • Snavel, poten en nagels zijn bruinachtig 	29
GOED	<ul style="list-style-type: none"> • Laat goed het «roetachtig» effect zien over de gehele mantel • Duidelijke en volledige bestreping van een matbruine tint maar minder duidelijk • Goed afgetekende bestreping van een duidelijke, matbruine kleur • Snavel, poten en nagels zijn bruinachtig 	28 – 27
VOLDOENDE	<ul style="list-style-type: none"> • Voldoende «roetachtig» effect • Bestreping wat licht maar duidelijk of onvoldoende duidelijk • Bestreping van een te lichte matbruine tint • Snavel, poten en nagels licht van kleur • Enige mate van melanineverlies aan het einde van de veren 	26 – 24
ONVOLDOENDE	<ul style="list-style-type: none"> • Onvoldoende «roetachtig» effect • Bruine tint neigt naar beige • Bestreping onregelmatig of afwezig • Duidelijke reductie van de bruine melanine • Snavel, poten en nagels licht van kleur 	23 – 18

AGAATONYX

De bestreping is gelijk aan die van de klassieke Agaat, maar dan mat donkergrijs van tint en op een "roetachtige" ondergrond.

De kleur van de vleugel- en staartpennen moet zo uniform mogelijk zijn.

Geen phaeomelanine.

Poten, nagels en snavel zijn vleeskleurig en éénkleurig (zeer licht gemelaniseerd wordt getolereerd).

- Agaatonyx geel intensief
- Agaatonyx geel schimmel
- Agaatonyx geelivoor intensief
- Agaatonyx geelivoor schimmel
- Agaatonyx geel mozaïek
- Agaatonyx geelivoor mozaïek
- Agaatonyx wit dominant
- Agaatonyx wit
- Agaatonyx rood intensief
- Agaatonyx rood schimmel
- Agaatonyx roodivoor intensief
- Agaatonyx roodivoor schimmel
- Agaatonyx rood mozaïek
- Agaatonyx roodivoor mozaïek

Te verdelen punten: 30 (melanine)

Beoordeling	Omschrijving	Punten
EXCELLENT	<ul style="list-style-type: none"> • Donkergrijze bestreping fijn en onderbroken • Geen phaeomelanine • Grondkleur licht asgrijs • Licht «roetachtig» effect over de gehele bevedering • Snavel, poten en nagels vleeskleurig en éénkleurig (zeer licht gemelaniseerd toegestaan) 	29
GOED	<ul style="list-style-type: none"> • Bestreping volledig en van goede grijze tint • Zeer lichte sporen van phaeomelanine • Goede asgrijze tint met een aanzienlijk «roetachtig» effect over de gehele vogel • Snavel, poten en nagels licht gemelaniseerd en éénkleurig 	28 – 27
VOLDOENDE	<ul style="list-style-type: none"> • Onvoldoende grijze tint met verwarde, onregelmatige of te zware bestreping • Lichte sporen van phaeomelanine • Lichtgrijze vleugel- en staartpennen die toelaat om deze kleurslag te definiëren als Agaatonyx • «roetachtig» effect te wazig of overdreven • Snavel, poten en nagels vleeskleurig • Enige mate van melanineverlies aan het einde van de veren 	26 – 24
ONVOLDOENDE	<ul style="list-style-type: none"> • Tint van de bestreping lichtgrijs of te donker. Bestreping onregelmatig of afwezig • Duidelijke aanwezigheid van phaeomelanine • «roetachtig» effect quasi afwezig of overdreven zodat hij neigt naar Zwartopaal of Agaatopaal • Snavel, poten en nagels met sporen van melanine 	23 – 18

MUTATIE KOBALT

Algemeen

De kobaltmutatie wijzigt de verdeling en verhoogt de hoeveelheid melanine in de grondkleur. Hierdoor wijzigt de melanine in de grondkleur en verdeelt deze over het geheel van de bevedering, wat een verdonkering van de kleur over de gehele bevedering veroorzaakt (met inbegrip van de onderbuik).

ZWARTKOBALT

De tekening is lang, breed, ononderbroken en goed in lijn liggend.

De vermeerdering van de melanine over de gehele bevedering geeft een donker effect neigend naar zwart over het gehele lichaam, tot in het uiteinde van de veren. Dit komt sterk tot uiting op de schouders, de flanken en de onderbuik, onafhankelijk van de categorie.

Geen zichtbare phaeomelanine.

De snavel, poten en nagels zijn zwart.

- Zwartkobalt geel intensief
- Zwartkobalt geel schimmel
- Zwartkobalt geel mozaïek
- Zwartkobalt geelivoor intensief
- Zwartkobalt geelivoor schimmel
- Zwartkobalt geelivoor mozaïek
- Zwartkobalt wit dominant
- Zwartkobalt wit
- Zwartkobalt rood intensief
- Zwartkobalt rood schimmel
- Zwartkobalt rood mozaïek
- Zwartkobalt roodivoor intensief
- Zwartkobalt roodivoor schimmel
- Zwartkobalt roodivoor mozaïek

Te verdelen punten: 30 (melanine)

Beoordeling	Omschrijving	Punten
EXCELLENT	<ul style="list-style-type: none">• Maximale uiting van het zwart van de bevedering, vleugel- en staartpennen• Lange, brede en goed in lijn liggende bestreping.• Afwezigheid van lichtere veervelden. Maximaal aanwezig donker naar Zwart neigende melanine over de gehele bevedering met inbegrip van de onderbuik• Geen zichtbare phaeomelanine• Snavel, poten en nagels zijn zwart	29
GOED	<ul style="list-style-type: none">• Een goede, gelijkmatige en egale uiting van het zwart. Zwarte bestreping is volledig en zoals beschreven bij de excellente• Goede uiting van de donkere, naar Zwart neigende tint over de gehele bevedering• Zeer lichte sporen van phaeomelanine• Snavel, poten en nagels zijn zwart	28 – 27
VOLDOENDE	<ul style="list-style-type: none">• De zwarte melanine is minder donker• Goede uiting van de donkere, naar Zwart neigende tint maar minder donker over de gehele bevedering• Bestreping minder zwart en/of te breed of onderbroken• Lichte sporen van phaeomelanine• Snavel, poten en nagels vrij licht van kleur• Enige mate van melanineverlies aan het einde van de veren	26 – 24

ONVOLDOENDE	<ul style="list-style-type: none"> • Onvoldoende uiting van de zwarte melanine • Gebrek aan duidelijke bestreping • Afwezigheid van kopbestreping • Te licht in de flanken • Te weinig melanine op de mantel en in de onderbuik • Duidelijke aanwezigheid van phaeomelanine • Snavel, poten en nagels te licht van kleur 	23 – 18
--------------------	---	----------------

BRUINKOBALT

De bestreping is lang, breed, ononderbroken en goed in lijn liggend.

De vermeerdering van de melanine over de gehele bevedering zorgt voor een donker effect neigend naar Bruin over het gehele lichaam, tot in de uiteinden van de bevedering en vooral tot uiting komende op de borst, flanken en onderbuik, onafhankelijk van de categorie.

De snavel, poten en nagels zijn bruinachtig.

- Bruinkobalt geel intensief
 - Bruinkobalt geel schimmel
 - Bruinkobalt geel mozaïek
 - Bruinkobalt geelivoor intensief
 - Bruinkobalt geelivoor schimmel
 - Bruinkobalt geelivoor mozaïek
 - Bruinkobalt wit dominant
 - Bruinkobalt wit
- Bruinkobalt rood intensief
 - Bruinkobalt rood schimmel
 - Bruinkobalt rood mozaïek
 - Bruinkobalt roodivoor intensief
 - Bruinkobalt roodivoor schimmel
 - Bruinkobalt roodivoor mozaïek

Te verdelen punten: 30 (melanine)

Beoordeling	Omschrijving	Punten
EXCELLENT	<ul style="list-style-type: none"> • Maximale uiting van het bruin over de gehele bevedering en de vleugel- en staartpennen • Lange, brede, goed in lijn liggende bruine bestreping. Afwezigheid van lichtere veervelden. Toont maximaal «bruine» eumelanine over de gehele bevedering met inbegrip van de onderbuik • Snavel, poten en nagels zijn bruinachtig 	29
GOED	<ul style="list-style-type: none"> • Een goede, gelijkmatige en egale uiting van het bruin. Bruine bestreping is volledig en zoals beschreven bij de excellente • Goede uiting van de bruine tint over de gehele mantel • Zeer lichte sporen van phaeomelanine • Snavel, poten en nagels zijn bruinachtig 	28 – 27
VOLDOENDE	<ul style="list-style-type: none"> • Bruine melanine minder donker • Goede uiting van de beige tint maar minder donker over de gehele bevedering • Bestreping minder bruin en/of te breed of onderbroken • Lichte sporen van phaeomelanine • Snavel, poten en nagels zijn licht van kleur • Enige mate van melanineverlies aan het einde van de veren 	26 – 24
ONVOLDOENDE	<ul style="list-style-type: none"> • Onvoldoende uiting van het bruin • Gebrek aan duidelijke bestreping • Afwezigheid van kopbestreping • Te licht in de flanken • Te weinig melanine op de mantel en in de onderbuik • Duidelijke aanwezigheid van phaeomelanine • Snavel, poten en nagels zijn te licht van kleur 	23 – 18

AGAATKOBALT

De bestreping is kort, fijn, onderbroken en goed in lijn liggend.

Het effect van de verdeling van de zwarte melanine buiten de bestreping over de gehele bevedering, kenmerk voor Kobalt, is verminderd als gevolg van de reductie van de agaafactor, maar is zeer goed merkbaar op de onderbevedering en vooral op de onderbuik onafhankelijk van de categorie. De verdeelde zwarte eumelanine krijgt een grafiet effect. Het gesluierte lipochroom blijft zichtbaar, het effect is echter verminderd door de agaatreductie. Snavel, poten en nagels zijn vleeskleurig en éénkleurig (zeer licht gemelaniseerd wordt getolereerd).

- Agaatkobalt geel intensief
- Agaatkobalt geel schimmel
- Agaatkobalt geel mozaïek
- Agaatkobalt geelvoor intensief
- Agaatkobalt geelvoor schimmel
- Agaatkobalt geelvoor mozaïek
- Agaatkobalt wit dominant
- Agaatkobalt wit
- Agaatkobalt rood intensief
- Agaatkobalt rood schimmel
- Agaatkobalt rood mozaïek
- Agaatkobalt roodvoor intensief
- Agaatkobalt roodvoor schimmel
- Agaatkobalt roodvoor mozaïek

Te verdelen punten: 30 (melanine)

Beoordeling	Omschrijving	Punten
EXCELLENT	<ul style="list-style-type: none"> • Bestreping kort, fijn, onderbroken en goed in lijn liggend • Verspreiding van de gereduceerde eumelanine, goed zichtbaar, vooral op onderlijf en onderbuik • Afwezigheid van phaeomelanine • Snavel, poten en nagels zijn vleeskleurig en éénkleurig (zeer licht gemelaniseerd toegestaan) 	29
GOED	<ul style="list-style-type: none"> • Bestreping kort, fijn, onderbroken en goed in lijn liggend • Verspreiding van de gereduceerde eumelanine, goed zichtbaar, vooral op onderlijf en onderbuik maar over het geheel wat zwakker • Goede reductie van de phaeomelanine • Snavel, poten en nagels licht gemelaniseerd en éénkleurig 	28 – 27
VOLDOENDE	<ul style="list-style-type: none"> • Bestreping niet zoals vereist • Verspreiding van de gereduceerde eumelanine te beperkt of te sterk door onvoldoende reductie • Zichtbare aanwezigheid van phaeomelanine • Snavel, poten en nagels te donker • Enige mate van melanineverlies aan het einde van de veren 	26 – 24
ONVOLDOENDE	<ul style="list-style-type: none"> • Bestreping niet passend bij Agaat • Verspreiding van de gereduceerde melanine te zwak, moeilijk zichtbaar of te sterk geaccentueerd lijkend op Zwartkobalt • Duidelijk zichtbare phaeomelanine • Snavel, poten en nagels te donker 	23 – 18

ISABELKOBALT

- Isabelkobalt geel intensief
- Isabelkobalt geel schimmel
- Isabelkobalt geel mozaïek
- Isabelkobalt geelivoor intensief
- Isabelkobalt geelivoor schimmel
- Isabelkobalt geelivoor mozaïek
- Isabelkobalt wit dominant
- Isabelkobalt wit
- Isabelkobalt rood intensief
- Isabelkobalt rood schimmel
- Isabelkobalt rood mozaïek
- Isabelkobalt roodivoor intensief
- Isabelkobalt roodivoor schimmel
- Isabelkobalt roodivoor mozaïek

Eigenschappen

De bestreping is vergelijkbaar met die van de klassieke Isabel. De eumelanine toont zich in een zacht bruinbeige bestreping. Zichtbaar tot in de toppen van de bevedering, dat typisch is voor Kobalt. Deze grondkleur moet goed zichtbaar zijn, vooral op de buik- en aarsstreek, ongeacht de categorie. Snavel en nagels zijn hoornkleurig, poten zijn vleeskleurig. De eumelanine, zoals bij de andere Kobalten, geeft deze een lichte bruinbeige kleur.

Het lipochroom is zichtbaar, enigszins gesluierd door de verwevenheid met melanine (het effect is minder door de isabelfactor).

Te verdelen punten: 30 (melanine)

Beoordeling	Omschrijving	Punten
EXCELLENT	<ul style="list-style-type: none"> • Bestreping gelijk aan die van een klassieke Isabel • Goed zichtbare verdeling van de gereduceerde eumelanine, zeker op de buik- en de aarsstreek • Geen zichtbare phaeomelanine • Snavel en nagels zijn hoornkleurig, poten zijn vleeskleurig 	29
Goed	<ul style="list-style-type: none"> • Bestreping gelijk aan die van een klassieke Isabel • Zichtbare verdeling van de gereduceerde eumelanine, maar minder duidelijk dan bij de excellente vogels • Goede reductie van de phaeomelanine • Snavel en nagels zijn hoornkleurig, poten zijn vleeskleurig 	28 - 27
Voldoende	<ul style="list-style-type: none"> • Bestreping voldoende gelijkend op die van de klassieke Isabel. • Minder goede verdeling van de eumelanine, te veel of te weinig geaccentueerd • Zichtbare phaeomelanine • Snavel, poten en nagels vleeskleurig 	26 - 24
Onvoldoende	<ul style="list-style-type: none"> • Bestreping niet gelijkend op die van een klassieke Isabel • Slechte verdeling van de reeds verminderde melanine, heel weinig melanine, moeilijk te zien of te veel geaccentueerd • Veel te veel phaeomelanine • Snavel, poten en nagels vleeskleurig 	23 - 18

DE JASPIS (EF)

Algemeen

Deze mutatie vererft autosomaal en heeft een semi dominant karakter. Ze kan voorkomen als enkelfactorig (EF) en als dubbelfactorig (DF). Op dit moment heeft de O.M.J. enkel de enkelfactorige factor erkend.

Deze factor kan voorkomen in de 4 hoofdkleuren, de Zwartjaspis (EF), de Bruinjaspis (EF), de Agaatjaspis (EF) en de Isabeljaspis (EF).

De werking van de jaspisfactor zorgt voor een wijziging van de tint van de melanine in de schacht en aan de buitenzijde van de veren. Tussen de donkere zones wordt de melanine lichter. Noch de phaeomelanine, noch het lipochroom worden door de jaspisfactor aangetast. De donskleur is bij de Zwarte grijs, bruinbeige kleurig bij de Bruine en lichtgrijs bij de Agaat.

Een ander karakteristiek kenmerk bij de Jaspis is de grote reductie van de melanine in de buitenste vleugelpennen, "spiegels" genoemd. Deze dienen in het midden van de vleugelpennen de spiegels te laten zien (ongeveer een derde van de pen) Deze opleking ziet men ook in het begin van de staartpennen (indicatie 40% van de pen). De kop en de flanken zijn duidelijk gestreept. Op de borst benaderen de strepen het midden van de borst. De snavel, poten en nagels hebben dezelfde tint als bij de klassieke.

Om de spiegels te accentueren wordt geen opkleuring (niet opkleuren in het nest) gevraagd. Bij doorgekleurde pennen wordt dezelfde bestraffing gehanteerd als bij de mozaïeken.

Jaspis in rood mogen geen rode lipochroomkleur laten zien in de pennen.

Jaspiskleuren in dominant wit dienen net als alle andere melaninekleurslagen in dominant wit een minimale aanwezigheid van geel op de buitenste randen van de vleugelpennen te laten zien.

ZWARTJASPIS enkelfactorig (EF)

Op de rug zijn de schachten van de veren en de omzoming donkergrijs. Tussen de donkere zones wordt de tint lichter grijs (staalgrijs). De rug heeft een tekening van gelijkende parallelle strepen. De flanktekening bestaat uit zo lang en zo breed mogelijke strepen die samenkomen in het midden van de borst. Goed afgelijnde koptekening. De spiegels zijn duidelijk maar niet te uitgebreid (indicatie: maximaal 60% van de eerste vleugelpennen en max. 40% van de buitenste staartpennen). Afwezigheid van zichtbare phaeomelanine. Snavel, poten en nagels zwart.

Afhankelijk van het lipochroom en de categorie erkennen we volgende Jaspiskanaries in de Zwartreeks:

- Zwartjaspis EF geel intensief
- Zwartjaspis EF geel schimmel
- Zwartjaspis EF geel mozaïek
- Zwartjaspis EF geelivoor intensief
- Zwartjaspis EF geelivoor schimmel
- Zwartjaspis EF geelivoor mozaïek
- Zwartjaspis EF wit dominant
- Zwartjaspis EF wit
- Zwartjaspis EF rood intensief
- Zwartjaspis EF rood schimmel
- Zwartjaspis EF rood mozaïek
- Zwartjaspis EF roodivoor intensief
- Zwartjaspis EF roodivoor schimmel
- Zwartjaspis EF roodivoor mozaïek

Te behalen punten: 30 (melanine)

Beoordeling	Omschrijving	Punten
EXCELLENT	<ul style="list-style-type: none"> • Rugbevedering met donkergrijze schachten en omzoming. Tussen de donkere zones is de tint lichter grijs (staalgrijs). De rug heeft een tekening van gelijnde parallelle strepen • De flanktekening zo lang en zo breed mogelijk gestreept en samenkomend in het midden van de borst. Goed afgelijnde koptekening • Geen zichtbare phaeomelanine • De spiegels zijn duidelijk maar niet te uitgebreid • Snavel, poten en nagels zwart 	29
GOED	<ul style="list-style-type: none"> • Lichte opleking van de tint van de bestreping • Duidelijke flanktekening • Lichte aanwezigheid van phaeomelanine • Spiegels lopen wat uit • Te sterk of te zwak lipochroom in bepaalde gebieden • Snavel, poten en nagels iets minder zwart 	28 - 27
VOLDOENDE	<ul style="list-style-type: none"> • Eumelanine bestreping kort en smal • Zwakke flanktekening • Zichtbare phaeomelanine • Onvoldoende of te ver uitlopende spiegels • Snavel, poten en nagels niet donker genoeg 	26 - 24
ONVOLDOENDE	<ul style="list-style-type: none"> • Smalle en onderbroken eumelanine. Afwezigheid van flankbestreping • Overmatige aanwezigheid van phaeomelanine • Gemelaniseerde veren welke niet beïnvloed werden door de mutatie • Witte veren (flanken, onder de snavel etc.) • Tekening die een hamersslagpatroon benadert • 'Spiegels' uitlopend tot in de secundaire en tertiaire vleugelpennen of te ver uitlopend in de buitenste staartveren. Of het ontbreken van spiegels • Bleke hoorndelen 	23 - 18

BRUINJASPIS enkelfactorig (EF)

Op de rug zijn de schachten van de veren en de omzoming grijsachtig bruin. Tussen deze zones wordt de tint lichter grijsachtig bruin. De tekening bestaat uit zichtbare, gelijkde en parallelle strepen. De flanktekening bestaat uit een zo lang en zo breed mogelijke bestreping. Zichtbare koptekening. De spiegels zijn duidelijk maar niet te uitgebreid (indicatie: maximaal 60% van de eerste vleugelpennen en max. 40% van de buitenste staartpennen). Snavel, poten en nagels vleeskleurig en egaal van tint.

Afhankelijk van het lipochroom en de categorie erkennen we volgende jaspiskanaries in de Bruinreeks:

- Bruinjaspis EF geel intensief
- Bruinjaspis EF geel schimmel
- Bruinjaspis EF geel mozaïek
- Bruinjaspis EF geelivoor intensief
- Bruinjaspis EF geelivoor schimmel
- Bruinjaspis EF geelivoor mozaïek
- Bruinjaspis EF wit dominant
- Bruinjaspis EF wit
- Bruinjaspis EF rood intensief
- Bruinjaspis EF rood schimmel
- Bruinjaspis EF rood mozaïek
- Bruinjaspis EF roodivoor intensief
- Bruinjaspis EF roodivoor schimmel
- Bruinjaspis EF roodivoor mozaïek

Te behalen punten: 30(melanine)

Beoordeling	Omschrijving	Punten
EXCELLENT	<ul style="list-style-type: none"> • Rugbevedering met grijsachtig bruine schachten en omzoming. Tussen de donkere zones is de tint lichter grijsachtig bruin. De rug heeft een tekening met waarneembare, gelijkde, parallelle strepen • Flankbestreping zo lang en breed mogelijk. Kopbestreping • Spiegels duidelijk maar niet te ver uit lopend • Snavel, poten en nagels vleeskleurig en egaal van tint 	29
GOED	<ul style="list-style-type: none"> • Lichte opleking van de tint van de bestreping • Flank- en kopbestreping nog zichtbaar • Spiegels lopen te ver uit • Omzoming van de veren licht beïnvloed door de phaeomelanine • Snavel, poten en nagels vleeskleurig en egaal van tint 	28 - 27
VOLDOENDE	<ul style="list-style-type: none"> • Eumelanine bestreping kort en smal • Geen flankbestreping • Spiegels onvoldoende of te ver uitlopend • Omzoming van de veren beïnvloed door de phaeomelanine • Snavel, poten en nagels vleeskleurig en egaal van tint 	26 - 24
ONVOLDOENDE	<ul style="list-style-type: none"> • Afwezigheid van rugbestreping. • Sterke aanwezigheid van phaeomelanine • Gemelaniseerde veren welke niet beïnvloed werden door de mutatie. Witte veren (flanken, onder de snavel etc.) • Rugtekening die neigt naar een hamerslagpatroon • "Spiegels" uitlopend tot in de secundaire en tertiaire vleugelpennen of te ver uitlopend in de staart. Het ontbreken van spiegels • Snavel, poten en nagels niet vleeskleurig en/of egaal van tint 	23 - 18

AGAATJASPIS enkelfactorig (EF)

Op de rug zijn de schachten van de veren en de omzoming blauwachtig grijs. Tussen deze grijze zones wordt de tint lichtgrijs. De rug heeft een tekening met onderbroken fijne strepen. De flanktekening bestaat uit duidelijke, goed afgelijnde strepen die samenkomen in het midden van de borst. Goed zichtbare koptekening. De schacht moet gemelaniseerd zijn. Afwezigheid van zichtbare phaeomelanine.

De spiegels zijn duidelijk maar niet te uitgebreid (indicatie: maximaal 60% van de eerste vleugelpennen en max. 40% van de buitenste staartpennen).

De snavel, poten en nagels zijn vleeskleurig en éénkleurig (zeer licht gemelaniseerd wordt getolereerd).

Afhankelijk van het lipochroom en de categorie erkennen we volgende jaspiskanaries in de Agaatreeks:

- Agaatjaspis EF geel intensief
- Agaatjaspis EF geel schimmel
- Agaatjaspis EF geel mozaïek
- Agaatjaspis EF geelivoor intensief
- Agaatjaspis EF geelivoor schimmel
- Agaatjaspis EF geelivoor mozaïek
- Agaatjaspis EF wit dominant
- Agaatjaspis EF wit
- Agaatjaspis EF rood intensief
- Agaatjaspis EF rood schimmel
- Agaatjaspis EF rood mozaïek
- Agaatjaspis EF roodivoor intensief
- Agaatjaspis EF roodivoor schimmel
- Agaatjaspis EF roodivoor mozaïek

Te behalen punten: 30 (melanine)

Beoordeling	Omschrijving	Punten
EXCELLENT	<ul style="list-style-type: none">• Rugbevedering met blauwachtig grijze schachten en omzoming. Tussen deze zones is de tint zeer lichtgrijs. De rug heeft een tekening van onderbroken en smalle strepen• Goed zichtbare, afgelijnde flanktekening die samenkomen in het midden van de borst• Goed zichtbare koptekening• Afwezigheid van phaeomelanine• Duidelijke spiegels die niet te ver uitlopen• Snavel, poten en nagels vleeskleurig en éénkleurig (zeer licht gemelaniseerd toegestaan)	29
GOED	<ul style="list-style-type: none">• Bestreping wat breed of lang• Duidelijk bestreping in de flanken en op de kop• Blauwachtig grijze tint van de bestreping wat te donker• Lichte aanwezigheid van phaeomelanine• Snavel, poten en nagels licht gemelaniseerd en éénkleurig	28 - 27
VOLDOENDE	<ul style="list-style-type: none">• Eumelanine bestreping te lang of te breed• Bestreping te donker van tint• Kop- en flanktekening niet afgelijnd• Aanwezigheid van phaeomelanine• Spiegels te zwak of te ver uitlopend• Snavel, poten en nagels wat donker	26 - 24
ONVOLDOENDE	<ul style="list-style-type: none">• Eumelanine bestreping veel te lang en te breed• Afwezigheid van flank- of koptekening• Overdreven phaeomelanine. Hoordelen te donker• Melanine in de veren niet aangetast door de jaspisfactor• Witte veertjes (flanken, onder de snavel etc.)	23 - 18

	<ul style="list-style-type: none">• 'Spiegels' uitlopend tot in de secundaire en tertiaire vleugelpennen of de staartpennen. Het ontbreken van spiegels	
--	---	--

ISABELJASPIS enkelfactorig (EF)

Bestreping kort en symmetrisch, zo uniform mogelijk. Deze is zeer licht beigebruin. Phaeomelanine reductie zoals bij de klassieke isabel. De donskleur is zeer licht.

Spiegels goed zichtbaar in de vleugels en de staart (indicatie: maximaal 60% van de eerste vleugelpennen en max. 40% van de buitenste staartpennen).

Snavel, poten en nagels licht van kleur.

- Isabeljaspis EF geel intensief
- Isabeljaspis EF geel schimmel
- Isabeljaspis EF geel mozaïek
- Isabeljaspis EF geelivoor intensief
- Isabeljaspis EF geelivoor schimmel
- Isabeljaspis EF geelivoor mozaïek
- Isabeljaspis EF wit dominant
- Isabeljaspis EF rood intensief
- Isabeljaspis EF rood schimmel
- Isabeljaspis EF rood mozaïek
- Isabeljaspis EF roodivoor intensief
- Isabeljaspis EF roodivoor schimmel
- Isabeljaspis EF roodivoor mozaïek

Te behalen punten: 30 (melanine)

Beoordeling	Omschrijving	Punten
EXCELLENT	<ul style="list-style-type: none">• Fijne, korte en symmetrische, zo egaal mogelijke zeer licht beigebruine tekening• Sterk verminderde, waarneembare phaeomelanine• Duidelijke spiegels in de primaire vleugelpennen en de buitenste staartpennen• Snavel, poten en nagels licht van kleur	29
GOED	<ul style="list-style-type: none">• Fijne, korte zeer licht beigebruine bestreping• Verminderde, waarneembare phaeomelanine• Duidelijke spiegels in de primaire vleugelpennen en de buitenste staartpennen• Hoorndelen zo licht mogelijk	28 - 27
VOLDOENDE	<ul style="list-style-type: none">• Brede of lange beigebruine bestreping• Iets verminderde phaeomelanine• Duidelijke spiegels in de primaire vleugelpennen en de buitenste staartpennen. Enkele veertjes te sterk opgebleekt door de jaspisfactor.• Hoorndelen wat donker	26 - 24
ONVOLDOENDE	<ul style="list-style-type: none">• Te brede of te lange of ononderbroken of wazige, bruinachtige bestreping• Aanwezigheid van phaeomelanine• Enkele veertjes te sterk opgebleekt door de jaspisfactor• Spiegels afwezig of uitlopend tot in de secundaire en tertiaire vleugelpennen• Hoorndelen te donker	23 - 18

MUTATIE MOGNO

De kanarie Mogno is een mutatie van het allel van het OPAAL en ONYX. Deze wordt gekenmerkt door een modificatie van zwart en bruin melanine en een zichtbaar gebrek aan phaeomelanine. De eumelanine blijft ook duidelijk zichtbaar op het bovenste gedeelte (bovenzijde) van de pennen, dit in tegenstelling met de opaal, waar de eumelanine zich concentreert in de onderzijde van de pennen. Derhalve moeten bij de Mogno de vleugel- en staartpennen boven donkerder zijn dan de onderzijde. De grote pennen (vleugel- en staartpennen) dienen de tint van die van de klassieke te benaderen.

Bij Mogno in rood dienen de intensief en schimmel exemplaren egaal doorgekleurde staart en vleugelpennen te laten zien.

ZWARTMOGNO

De Zwartmogno wordt gekenmerkt door een gebrek aan zichtbare phaeomelanine, terwijl de tint van de zwarte eumelanine iets wordt aangetast, heeft het geen effect op de kleur van de snavel, poten en nagels die zeer donker moeten blijven.

De tekening heeft een donker loodgrijze kleur zonder de donkerblauwe reflectie.

Omdat het hier gaat om vogels uit de zwartreeks dient de bestreping gelijk te zijn aan die van de klassieke zwarte, maar dan in de bovenbeschreven tint. De bestreping moet zo breed mogelijk en ononderbroken zijn en er moet ook kopbestreping aanwezig zijn.

- Zwartmogno geel intensief
- Zwartmogno geel schimmel
- Zwartmogno geel mozaïek
- Zwartmogno geelivoor intensief
- Zwartmogno geelivoor schimmel
- Zwartmogno geelivoor mozaïek
- Zwartmogno wit dominant
- Zwartmogno wit
- Zwartmogno rood intensief
- Zwartmogno rood schimmel
- Zwartmogno rood mozaïek
- Zwartmogno roodivoor intensief
- Zwartmogno roodivoor schimmel
- Zwartmogno roodivoor mozaïek

Te behalen punten: 30 (melanine)

Beoordeling	Omschrijving	Punten
EXCELLENT	<ul style="list-style-type: none">• Donker loodgrijze bestreping met een verdeling van de melanine die identiek is aan die van de klassieke zwarte• Geen zichtbaar phaeomelanine• Snavel, poten en nagels zeer donker.	29
GOED	<ul style="list-style-type: none">• Bestreping iets gereduceerd maar nog duidelijk• Bestreping iets lichter van tint• Geen zichtbare phaeomelanine• Snavel, poten en nagels donker	28 - 27
VOLDOENDE	<ul style="list-style-type: none">• Bestreping onderbroken of te smal met een weinig zwarte tint• Enige mate van melanineverlies aan het einde van de veren• Snavel, poten en nagels minder donker	26 - 24
ONVOLDOENDE	<ul style="list-style-type: none">• Bestreping warrig of zeer fijn, die neigt naar deze van een Agaat• Type neigt naar Agaatopaal of Zwartopaal• Snavel, poten en nagels helder	23 - 18

BRUINMOGNO

De Bruinmogno wordt gekenmerkt door de afwezigheid van zichtbare phaeomelanine. Hierdoor wordt de tint van het eumelanine gewijzigd tot een grijsachtig donkerbruin. Deze tint mag niet lijken op die van de Bruineumo of van de Satinet rood omdat deze dan de werking van de mognofactor belemmert. De bestreping is identiek aan die van de klassieke bruine, maar dan in de bovenbeschreven tint. De kop vertoont een sterke melanisatie. Vleugel- en staartpennen hebben dezelfde kleur als de rugtekening. Snavel, poten en nagels zijn bruinachtig van tint.

- Bruinmogno geel intensief
- Bruinmogno geel schimmel
- Bruinmogno rood intensief
- Bruinmogno rood schimmel
- Bruinmogno geel mozaïek
- Bruinmogno rood mozaïek
- Bruinmogno geelivoor intensief
- Bruinmogno roodivoor intensief
- Bruinmogno geelivoor schimmel
- Bruinmogno roodivoor schimmel
- Bruinmogno geelivoor mozaïek
- Bruinmogno roodivoor mozaïek
- Bruinmogno wit dominant
- Bruinmogno wit

Te verdelen punten: 30 (melanine)

Beoordeling	Omschrijving	Punten
EXCELLENT	<ul style="list-style-type: none">• Donker grijsbruine bestreping met een verdeling van de melanine die identiek is aan die van de klassieke bruine• Vleugel- en staartpennen van dezelfde tint als de rugtekening• De kop is donker en goed getekend• Snavel, poten en nagels zijn bruinachtig	29
GOED	<ul style="list-style-type: none">• Bestreping iets gereduceerd maar nog duidelijk• Bestreping iets lichter van tint• Afwezigheid van zichtbare phaeomelanine• Snavel, poten en nagels donker	28 - 27
VOLDOENDE	<ul style="list-style-type: none">• Bestreping onderbroken of te smal en te licht van kleur• Enige mate van melanineverlies aan het einde van de veren• Snavel, poten en nagels minder donker	26 - 24
ONVOLDOENDE	<ul style="list-style-type: none">• Bestreping warrig of zeer fijn, die neigt naar die van een Agaat• Type neigt naar Agaatopaal of Zwartopaal• Snavel, poten en nagels helder.	23 - 18

Standaardeisen mutatiecombinaties Pastel-Kobalt, Jaspis-Kobalt en Onyx-Kobalt

Mutatiecombinatie Pastel en Kobalt

Bij de beoordeling van deze mutatiecombinatie is op de eerste plaats belangrijk dat de twee afzonderlijke mutaties elk (zeer) herkenbaar aanwezig zijn. Hiernaast dient voldaan te worden aan de eisen die gesteld worden aan de oorspronkelijke kleurslag.

De specifieke eisen die voortvloeien uit de twee mutaties worden hieronder kort samengevat.

Kobalt

De kobaltfactor leidt volgens de huidige inzichten tot een verhoogde uiting van het phaeomelanine. Dit heeft onder meer tot gevolg dat ook in het onderlichaam dit phaeomelanine aanwezig is waardoor het onderlichaam volledig wordt doorgekleurd.

De zwarte of bruine eumelanine nemen we waar als een duidelijke, ononderbroken (zwart- en bruinserie) of onderbroken (Agaat- en Isabelserie) bestreping in rug en flanken, welke goed moet uitkomen op een zo donker mogelijke ondergrond (grondkleur).

Deze donkere grondkleur moet zichtbaar zijn over de gehele vogel en absoluut egaal doorlopen tot in het onderlichaam. Bij de mozaïeken verdwijnt de lichte broek en kleurt de buik grijs tot bruinbeige. De kobaltfactor brengt met zich mee dat we (bij de intensieve verschijningsvorm) niet helemaal dezelfde hoeveelheid glans mogen eisen als bij de klassieke kleuren, er blijft meestal nog enige "matheid" aanwezig.

Pastel

De pastelfactor werkt sterk op de eumelanine. Deze factor reduceert de kwaliteit van de eumelanine zonder de phaeomelanine aan te tasten. Het gevolg hiervan is dat er minder contrast tussen de beide melaninen ontstaat. Een te sterke melaninereductie in de vleugel- en/of staartpennen, grijsvleugeltype genaamd, is ongewenst. De toppen van de pennen zullen vaak wel iets donkerder gemelaniseerd zijn dan de rest van de pennen.

De zwart- en bruinpastellen vertonen een gereduceerd eumelanine. De agaten en isabellen bezitten twee reductiefactoren, waardoor de melanine nog sterker is gereduceerd ten opzichte van de zwart- of bruinserie.

Zwartpastel kobalt

De pastelfactor veroorzaakt een reductie die het geheel van de bestreping wijzigt en het zwart in antracietgrijs verandert. Vleugel- en staartpennen mogen geen opleking vertonen.

Bestreping zoals de klassieke Zwarte. Geen als bruin zichtbaar phaeomelanine.

Donkere grondkleur zichtbaar over de gehele vogel en absoluut egaal doorlopend tot in het onderlichaam. De poten, nagels en snavel moeten éénkleurig en zo donker mogelijk zijn (in overeenstemming met de melanine in de rug- en flankbestreping).

Bruinpastel kobalt

De bruine melanine legt zich als een dichte sluier, zonder bestreping, over de gehele bevedering. De lipochroomkleur moet steeds zichtbaar blijven.

Donkere grondkleur zichtbaar over de gehele vogel en absoluut egaal doorlopend tot in het onderlichaam. De poten, nagels en snavel moeten éénkleurig en bruinachtig.

Agaatpastel kobalt

De Agaatpastel kobalt toont een fijne, korte en metaalgrijze bestreping. De grote bevedering bezit een parelgrijze omzoming. Hij behoudt de karakteristieke agaat-koptekening. Geen als bruin zichtbaar phaeomelanine.

Donkere grondkleur zichtbaar over de gehele vogel en absoluut egaal doorlopend tot in het onderlichaam. De poten, nagels en snavel zijn vleeskleurig en egaal.

Mutatiecombinatie Jaspis en Kobalt

Bij de beoordeling van deze mutatiecombinatie is op de eerste plaats belangrijk dat de twee afzonderlijke mutaties elk (zeer) herkenbaar aanwezig zijn. Hiernaast dient voldaan te worden aan de eisen die gesteld worden aan de oorspronkelijke kleurslag.

De specifieke eisen die voortvloeien uit de twee mutaties worden hieronder kort samengevat.

Kobalt

De kobaltfactor leidt volgens de huidige inzichten tot een verhoogde uiting van het phaeomelanine. Dit heeft onder meer tot gevolg dat ook in het onderlichaam dit phaeomelanine aanwezig is waardoor het onderlichaam volledig wordt doorgekleurd.

De zwarte of bruine eumelanine nemen we waar als een duidelijke, ononderbroken (zwart- en bruinserie) of onderbroken (Agaat- en Isabelserie) bestreping in rug en flanken, welke goed moet uitkomen op een zo donker mogelijke ondergrond (grondkleur).

Deze donkere grondkleur moet zichtbaar zijn over de gehele vogel en absoluut egaal doorlopen tot in het onderlichaam. Bij de mozaïeken verdwijnt de lichte broek en kleurt de buik grijs tot bruinbeige. De kobaltfactor brengt met zich mee dat we (bij de intensieve verschijningsvorm) niet helemaal dezelfde hoeveelheid glans mogen eisen als bij de klassieke kleuren, er blijft meestal nog enige "matheid" aanwezig.

Jaspis

De werking van de jaspisfactor zorgt voor een wijziging van de tint van de melanine in de schacht en aan de buitenzijde van de veren. Tussen de donkere zones wordt de melanine lichter. De zwarte (of bruine) eumelanine willen we zien als een specifiek bestrepingpatroon op de kop, in de rug en in de flanken, welke goed moet uitkomen op een zo donker mogelijke ondergrond (grondkleur). Het bestrepingpatroon wordt gekenmerkt doordat de eumelanine in het midden van de veren (ook de contourveren) gereduceerd is en aan de randen van de veren wat donkerder blijft. In tegenstelling tot de Grijsvleugel uit dit melanine zich in een vorm van bestreping (en niet als een hamerslagtekening). Dit bestrepingpatroon noemen we hierna "tekening".

Noch de phaeomelanine, noch het lipochroom worden door de jaspisfactor aangetast.

De donskleur is bij de Zwartjaspis grijs, bruinbeigekleurig bij de Bruinjaspis, lichtgrijs bij de Agaatjaspis en zeer licht bij de Isabeljaspis.

Een ander karakteristiek kenmerk bij de Jaspis is de grote reductie van de melanine in de buitenste vleugelpennen, "spiegels" genoemd. Deze dienen in het midden van de vleugelpennen de spiegels te laten zien (ongeveer een derde van de pen) Deze opleking ziet men ook in het begin van de staartpennen.

De kop en de flanken zijn duidelijk gestreept. Op de borst benaderen de strepen het midden van de borst. Om de spiegels te accentueren wordt geen opkleuring (niet opkleuren in het nest) gevraagd. Bij doorgekleurde pennen wordt dezelfde bestraffing gehanteerd als bij de mozaïeken.

De snavel, poten en nagels hebben dezelfde tint als bij de klassieke.

Zwartjaspis kobalt

Op de rug zijn de schachten van de veren en de omzoming donkergrijs. Tussen de donkere zones wordt de tint lichter grijs (staalgrijs). De rug heeft een tekening van gelijkende parallelle strepen. De flanktekening bestaat uit zo lang en zo breed mogelijke strepen die samenkomen in het midden van de borst. Goed afgelijnde koptekening. De spiegels zijn duidelijk maar niet te uitgebreid. Geen bruin phaeomelanine.

Donkere grondkleur zichtbaar over de gehele vogel en absoluut egaal doorlopend tot in het onderlichaam. Poten, nagels en snavel moeten zwart zijn.

Bruinjaspis kobalt

Op de rug zijn de schachten van de veren en de omzoming grijsachtig bruin. Tussen deze zones wordt de tint lichter grijsachtig bruin. De tekening bestaat uit zichtbare, gelijnde en parallelle strepen. De flanktekening bestaat uit een zo lang en zo breed mogelijke bestreping. Zichtbare koptekening.

De spiegels zijn duidelijk maar niet te uitgebreid.

Donkere grondkleur zichtbaar over de gehele vogel en absoluut egaal doorlopend tot in het onderlichaam. De snavel, poten en nagels zijn vleeskleurig en egaal van tint.

Agaatjaspis kobalt

Op de rug zijn de schachten van de veren en de omzoming blauwachtig grijs. Tussen deze grijze zones wordt de tint lichtgrijs. De rug heeft een tekening met onderbroken fijne strepen. De flanktekening bestaat uit duidelijke, goed afgelijnde strepen die samenkomen in het midden van de borst. Goed zichtbare koptekening.

De spiegels zijn duidelijk maar niet te uitgebreid. Geen bruin phaeomelanine. Donkere grondkleur zichtbaar over de gehele vogel en absoluut egaal doorlopend tot in het onderlichaam.

Snavel, poten en nagels uniform vleeskleurig.

Isabeljaspis kobalt

Bestreping kort en symmetrisch, zo uniform mogelijk. Deze is licht beigebruin. Phaeomelanine reductie zoals bij de klassieke isabel. De donskleur is zeer licht.

Spiegels goed zichtbaar in de vleugels en de staart.

Donkere grondkleur zichtbaar over de gehele vogel en absoluut egaal doorlopend tot in het onderlichaam. Snavel, poten en nagels licht van kleur.

Mutatiecombinatie Onyx en Kobalt

Bij de beoordeling van deze mutatiecombinatie is op de eerste plaats belangrijk dat de twee afzonderlijke mutaties elk (zeer) herkenbaar aanwezig zijn. Hiernaast dient voldaan te worden aan de eisen die gesteld worden aan de oorspronkelijke kleurslag.

De specifieke eisen die voortvloeien uit de twee mutaties worden hieronder kort samengevat.

Kobalt

De kobaltfactor leidt volgens de huidige inzichten tot een verhoogde uiting van het phaeomelanine. Dit heeft onder meer tot gevolg dat ook in het onderlichaam dit phaeomelanine aanwezig is waardoor het onderlichaam volledig wordt doorgekleurd.

De zwarte of bruine eumelanine nemen we waar als een duidelijke, ononderbroken (zwart- en bruinserie) of onderbroken (agaat- en isabelserie) bestreping in rug en flanken, welke goed moet uitkomen op een zo donker mogelijke ondergrond (grondkleur).

Deze donkere grondkleur moet zichtbaar zijn over de gehele vogel en absoluut egaal doorlopen tot in het onderlichaam. Bij de mozaïeken verdwijnt de lichte broek en kleurt de buik grijs tot bruinbeige.

De kobaltfactor brengt met zich mee dat we (bij de intensieve verschijningsvorm) niet helemaal dezelfde hoeveelheid glans mogen eisen als bij de klassieke kleuren, er blijft meestal nog enige "matheid" aanwezig.

Onyx

De Onyx kenmerkt zich door een veranderde ligging van de eumelanine in de veer. Dit zorgt ervoor dat de intensiteit van de bestreping en de tussenliggende grondkleur wordt veranderd en matter overkomt

en zich onderscheidt van een verdonkerde “roetachtige” ondergrond die duidelijk zichtbaar moet zijn. Deze verdonkering is vooral zichtbaar in het rugdek en in de nek.

Bij de maximum melanineseries (zwart en bruin) moet deze verdonkering zich optimaal manifesteren. De vleugelpennen moeten volledig egaal van melanine voorzien zijn. Deze melanine is matter dan bij de klassieke kleuren. Bij de vogels in de zwartserie minder diepzwart, bij vogels uit de bruinserie minder diep bruin. Ook bij vogels uit de agaatserie is de eumelanine minder donker (grijzer). Bijkomend kenmerk van de Onyx is dat er een (horizontale) bandering optreedt in de melanine van de staartpennen.

De duidelijke bestreping begint op de kop en loopt via de rug door tot in de flanken en tot aan de stuit. De tint van de eumelanine is wat matter dan bij de klassieke kanarie. Brede en ononderbroken bestreping bij de maximum melanineseries (zwart en bruin), de bestreping mag niet breder zijn dan de zones tussen de bestreping. De bestreping is smaller en onderbroken bij de agaatserie. Bij schimmelvogels en mozaïeken mag de bestreping iets breder zijn dan bij de intensieve. In elk geval moet de bestreping goed zichtbaar zijn.

Zwartonyx kobalt

Geen als bruin zichtbaar phaeomelanine.

De bestreping is gelijk aan die van de klassieke Zwarte, maar dan matzwart van tint en op een donkere “roetachtige” ondergrond. Verdonkering van de grondkleur in de rug en in de nek. De kleur van de vleugel- en staartpennen moet zo uniform mogelijk zijn, bandering van de eumelanine in de staartpennen is zichtbaar.

Donkere grondkleur zichtbaar over de gehele vogel en absoluut egaal doorlopend tot in het onderlichaam. Poten, nagels en snavel moeten zwart zijn.

Bruinonyx kobalt

De bestreping is gelijk aan die van de klassieke Bruine, maar dan matbruin van tint en op een donkere “roetachtige” ondergrond. Verdonkering van de grondkleur in de rug en in de nek. De kleur van de vleugel- en staartpennen moeten zo uniform mogelijk zijn, bandering van de eumelanine in de staartpennen is zichtbaar.

Donkere grondkleur zichtbaar over de gehele vogel en absoluut egaal doorlopend tot in het onderlichaam. Poten, nagels en snavel zijn van een bruinachtige kleur.

Agaatonyx kobalt

Geen als bruin zichtbaar phaeomelanine.

De bestreping is gelijk aan die van de klassieke Agaat, maar dan mat donkergrijs van tint en op een in verhouding donkere “roetachtige” ondergrond. Verdonkering van de grondkleur in de rug en in de nek. De kleur van de vleugel- en staartpennen moet zo uniform mogelijk zijn, bandering van de eumelanine in de staartpennen is zichtbaar.

Donkere grondkleur zichtbaar over de gehele vogel en absoluut egaal doorlopend tot in het onderlichaam. Poten, nagels en snavel zijn vleeskleurig en éénkleurig (zeer licht gemelaniseerd wordt getolereerd).

ALGEMENE RUBRIEKEN COM

BEVEDERING

Kenmerken

De bevedering bestaat uit veren en vleugelpennen. Ze moet volledig, intact, eenvormig, glad, strak en glanzend zijn.

De vleugelpennen en veertjes moeten op elkaar liggen als goed geordende dakpannen. De staart en de vleugels moeten goed gesloten en onbeschadigd zijn.

De volgende aspecten worden beschouwd als foutief:

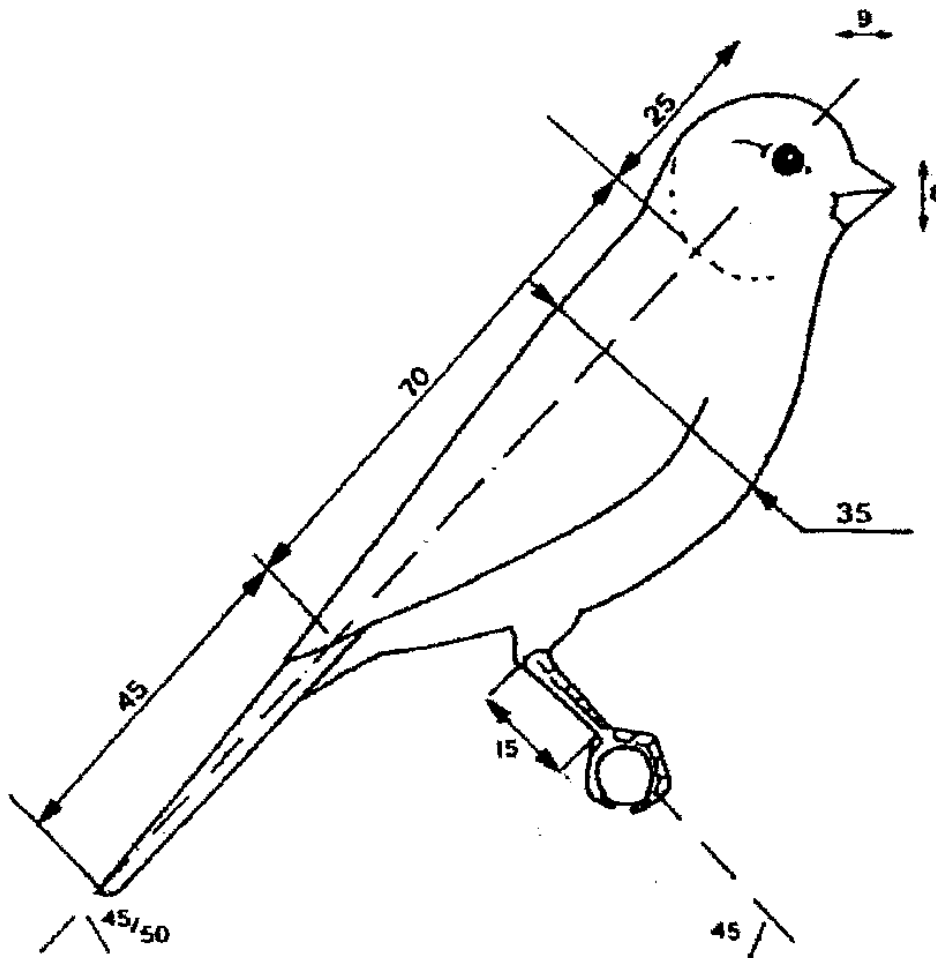
- Te lange en overvloedige bevedering die zorgt voor een minder gesloten mantel
- Te zwaar bevederd in de flanken en aanzienlijke wenkbrauwen
- Weerborstel aan de keel of op de borst
- Losse bevedering in een of beide flanken, of op de buik
- Hanenveren
- Neiging tot scheiding op de rug
- Korte, dunne en droge bevedering
- Nog niet uitgeruid
- Vleugel- en staartpennen niet gelijk (ingroeiende pennen)
- Gebroken vleugel- en staartpennen
- Vleugelpennen niet volledig (missen van pennen) en niet gelijk recht gedragen
- Waaier- of zwaluwstaart

Te verdelen punten: 15

Beoordeling	Bestrafing	Punten
EXCELLENT	<ul style="list-style-type: none">• Bij excellente bevedering	14
GOED	<ul style="list-style-type: none">• Bij normale goede bevedering	13
VOLDOENDE	<ul style="list-style-type: none">• Bij geen goede bevedering	12
ONVOLDOENDE	<ul style="list-style-type: none">• Meerdere en/of opvallende fouten. Rui over het gehele verenkleed	11 - 9

Als "ernstige gebreken" worden beschouwd, dat wat in het bijzonder opvalt.

GROOTTE & VORM



Kenmerken

- Lengte tussen 13 en 14 cm van de top van de kop tot aan het einde van de staart. De grootte moet gerespecteerd worden. Vogels die te groot of te klein zijn moeten bestraft worden.
- Kop rond en breed. Korte, kegelvormige snavel breed aan de basis, helder en goed gecentreerd oog. Nek goed gevuld en in harmonie met het lichaam.
- Brede, volle rug die één geheel vormt. De vleugels zijn gelijk en sluiten symmetrisch aan op de stuit.
- Afgeronde, brede borst
- Lijf niet gedrongen noch te dun, harmonisch aansluitend aan hals en hoofd zodat een indruk van sierlijkheid en schoonheid ontstaat
- Staart niet te lang of te kort ($2/3$ van de lengte van het lijf) en in verhouding met de lengte van het gehele lichaam
- Robuuste en stevige poten, met sterke tenen die de zitstok stevig omvatten

Te bestraffen fouten:

- Lengte: te klein of te groot volgens standaard
- Kop: afgeplat of te klein of integendeel te groot en te zwaar in verhouding tot het lichaam
- De snavel: te fors of te klein.
- Nek: fijn en lang, of te kort zodat het de indruk wekt dat de kop direct aan het lijf vast zit

- Rug: bol of ingezakt
- Borst: vlak of te scherp of te zwaar
- Lijf: te fijn of te plomp
- Poten: te lang, met dun loopbeen en zichtbare dijen of te korte of bedekte dijen door de buikbevedering
- Schouders steken uit

Te verdelen punten: 15

Beoordeling	Bestrafing	Punten
EXCELLENT	<ul style="list-style-type: none"> • Excellente vorm en grootte 	14
GOED	<ul style="list-style-type: none"> • Bij normale vorm en grootte 	13
VOLDOENDE	<ul style="list-style-type: none"> • Een fout 	12
ONVOLDOENDE	<ul style="list-style-type: none"> • Ernstiger gebreken of een vorm, door zijn verhoudingen en vorm lijkend op een postuurras. 	11 - 9

HOUDING

Kenmerken

Een voortreffelijke houding is samen te vatten in: kracht, trots en rust.

Verder moet de vogel een rechte doorlopende lijn (lichaam-staart) vormen en een positie van ongeveer 45 graden ten opzichte van zitstok aannemen

De te bestraffen gebreken bestaan uit twee soorten:

1. Karakter
 - wild en onrustig
 - schuw en bang
2. Structureel
 - Vleugels niet sluitend op de stuit of afhankelijk
 - Vleugels gekruist
 - Afhangende of opgerichte staart

Te verdelen punten: 10

Beoordeling	Bestrafing	Punten
EXCELLENT	<ul style="list-style-type: none">• Super houding	10
GOED	<ul style="list-style-type: none">• Goede houding	9
VOLDOENDE	<ul style="list-style-type: none">• Bij onvoldoende houding (b.v. onrustig, vleugels gekruist)	8
ONVOLDOENDE	<ul style="list-style-type: none">• Zeer onrustig vogel. Vogel blijft op grond zitten.	7

CONDITIE EN ALGEMEEN WELZIJN VAN HET DIER

Kenmerken

De vogel geeft een goede gezonde indruk en is schoon.

Oorzaken voor bestraffing:

- Slechte gezondheid
- Nagels te lang, of abnormale groei van de boven- of ondersnavel
- Geschubde poten
- Lichaam, staart of poten vuil.

Men moet altijd nagaan of eventuele vlekken aan de poten, de nagels of het uiteinde van de staart, te wijten zouden kunnen zijn aan de bodembedekking in de kooi.

Te verdelen punten: 5

Beoordeling	Bestrafing	Punten
EXCELLENT	<ul style="list-style-type: none">• Zonder fouten	5
GOED	<ul style="list-style-type: none">• Eén fout	4
VOLDOENDE	<ul style="list-style-type: none">• Twee fouten	3
ONVOLDOENDE	<ul style="list-style-type: none">• Drie of meer fouten	2

STAMHARMONIE EN STELHARMONIE

Algemeen

Een stam is uit 4 (vier) en een stel uit 2 (twéé) vogels samengesteld die, in het kader van de wedstrijd, van hetzelfde “type, lipochroom en categorie” moeten zijn, bovendien moeten bij “mozaïeken” de vogels allemaal van hetzelfde geslacht zijn.

Als de keurmeester ingezonden vogels niet als een stam of een stel beschouwt, moet hij in ieder geval alle vogels keuren, maar dan niet als een stam of stel. Derhalve zal hij geen harmoniepunten toekennen aan de stam en wordt de stam voor de wedstrijd uitgesloten.

Harmonie en toewijzingscriteria

De keurmeester heeft 6 (zes) punten ter beschikking voor een stam. Zij moeten op de volgende rekenkundige manier, worden toegekend:

Omschrijving harmoniepunten	Stammen
Identieke score van alle vier de vogels	6
Eén punt verschil tussen de hoogste en de laagste score	5
Twee punten verschil tussen de hoogste en de laagste score	4
Drie punten verschil tussen de hoogste en de laagste score	3
Vier punten verschil tussen de hoogste en de laagste score	2
Vijf punten verschil tussen de hoogste en de laagste score	1
Zes punten of meer verschil tussen de hoogste en de laagste score	0

De keurmeester is verplicht zich aan de genoemde regelgeving ten aanzien van eenheidspunten te houden.

SAMENVATTINGSTABEL VAN DE BESTRAFFINGEN OP BASIS VAN DE BESCHIKBARE PUNTEN

TE VERDELEN PUNTEN	TOEWIJZING PUNTEN			
	EXCELLENT	GOED	VOLDOENDE	ONVOLDOENDE
55	53	52 - 50	49 - 48	47 - 45
30	29	28 - 27	26 - 24	23 - 18
25	24	23 - 22	21 - 20	19 - 15
15	14	13	12 - 11	10 - 8
10	10	9	8	7 - 3
15 (bevedering c.q. grootte en vorm)	14	13	12	11 - 9
10 (houding)	10	9	8	7
5 (conditie)	5	4	3	2

Bij excellent zijn van de secundaire rubrieken mag in de primaire rubrieken 53 kleurpunten gegeven worden (alleen bij een vogel van 94 of 95 punten).

REDENEN OM NIET TE KEUREN

Als u een COM-wedstrijd keurt, zijn dit volgens de COM redenen om een vogel niet te keuren.

Bij de NBvV hebben wij ons te houden aan het dierenwelzijn reglement (pagina 7) en is onderstaande op onderdelen welke cursief geschreven zijn niet van toepassing.

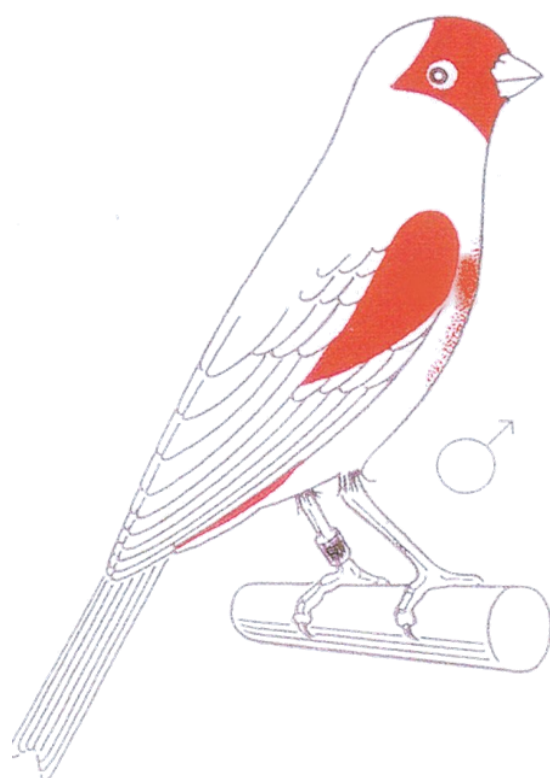
- Gedeeltelijk of totaal gebrek aan één of meer tenen of nagels
- Gedeeltelijke of totale blindheid
- Aanwezigheid van lichte veren (lipochroom) bij een gemelaniseerde kanarie
- Aanwezigheid van één of meer witte nagels bij de Zwarte of Bruine kanarie
- Aanwezigheid van melaninesporen in de bevedering, op de snavel en/of op de poten bij lipochroom kanaries
- Duidelijke aanwezigheid van melanineverlies van de veren (vleugel- en staartpenen) bij de gemelaniseerde kanaries
- Duidelijke aanwezigheid van cystes in de bevedering ("lumps")
- *Ras onzuivere vogel*
- Gewonde of zieke vogel
- Vogel zonder onverwijderbare ring
- *Vogel met duidelijke reflectie als resultaat van o.a. het wassen.*
- *Vogels die een duidelijke blauwachtige schijn vertonen, worden niet gekeurd*
- *Alle vogels met combinatie van verschillende factoren, mits in de goede klasse ingestuurd.*

Alle niet hierboven beschreven of niet voorziene gevallen zullen (bij een COM/EE-show of een door de NBvV georganiseerde show) aan het afdelingsbestuur of aan de leidinggevende keurmeester of aan de controlecommissie voorgelegd worden.

Laat **in het besluit om niet te keuren**, in ieder geval een collega keurmeester medeondertekenen en stempelen.

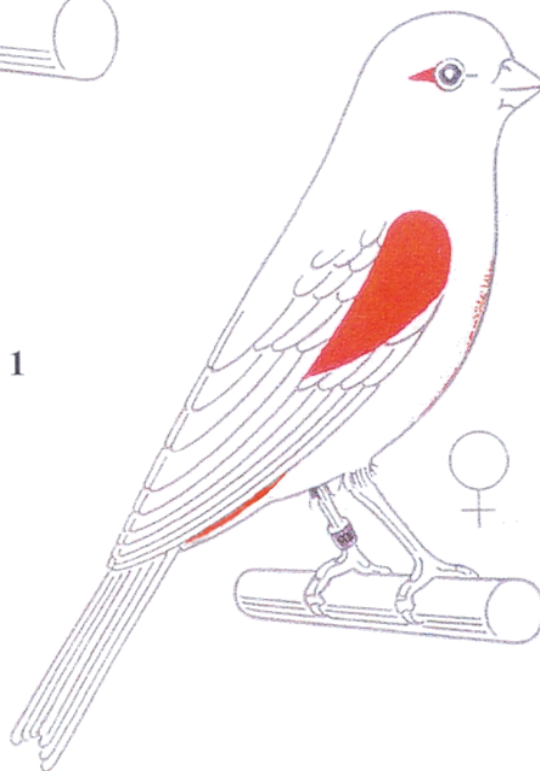
Bij een COM-tentoonstelling legt u dit voor aan de Controle Commissie, welke u hierin beslissend adviseert.


MOSAIQUE



Type 2

Type 1



Keurlijst Kleurkanaries 2015					Nederlandse Bond van Vogelliefhebbers																																																																																																					
Serie <input type="checkbox"/> Zwart <input type="checkbox"/> Bruin <input type="checkbox"/> Agaat <input type="checkbox"/> Isabel	Melanines <input type="checkbox"/> Normaal <input type="checkbox"/> Pastel <input type="checkbox"/> Grijsvleugel <input type="checkbox"/> Opaal <input type="checkbox"/> Phaeo <input type="checkbox"/> Satinet <input type="checkbox"/> Topaas <input type="checkbox"/> Eumo <input type="checkbox"/> Onyx <input type="checkbox"/> Kobalt <input type="checkbox"/> Jaspis	Categorie <input type="checkbox"/> Intensief <input type="checkbox"/> Schimmel <input type="checkbox"/> Mozaïek <input type="checkbox"/> Type 2 <input type="checkbox"/> Type 1	Lipochroom <input type="checkbox"/> Geel <input type="checkbox"/> Rood <input type="checkbox"/> Wit dom. <input type="checkbox"/> Wit <input type="checkbox"/> Geelivoor <input type="checkbox"/> Roodivoor	Factoren <input type="checkbox"/> Albino <input type="checkbox"/> Lutino <input type="checkbox"/> Rubino <input type="checkbox"/> Witvleugel <input type="checkbox"/> Urucum	Inzender: Prijs:	<table border="1"> <thead> <tr> <th rowspan="2">Lipochroom wit</th> <th rowspan="2">Lipochroom/mozaiëk</th> <th rowspan="2">Melanine wit</th> <th rowspan="2">Melanine/mozaiëk</th> <th>Ringnr.</th> <th>Ringnr.</th> <th>Ringnr.</th> <th>Ringnr.</th> </tr> <tr> <th>Kooi</th> <th>Kooi</th> <th>Kooi</th> <th>Kooi</th> </tr> </thead> <tbody> <tr> <td>Melanine</td> <td>-</td> <td>-</td> <td>30</td> <td>30</td> <td></td> <td></td> <td></td> </tr> <tr> <td>Categorie / Type</td> <td>-</td> <td>30</td> <td>-</td> <td>15</td> <td></td> <td></td> <td></td> </tr> <tr> <td>Lipochroom</td> <td>55</td> <td>25</td> <td>25</td> <td>10</td> <td></td> <td></td> <td></td> </tr> <tr> <td>Bevedering</td> <td>15</td> <td>15</td> <td>15</td> <td>15</td> <td></td> <td></td> <td></td> </tr> <tr> <td>Vorm / Grootte</td> <td>15</td> <td>15</td> <td>15</td> <td>15</td> <td></td> <td></td> <td></td> </tr> <tr> <td>Houding</td> <td>10</td> <td>10</td> <td>10</td> <td>10</td> <td></td> <td></td> <td></td> </tr> <tr> <td>Conditie</td> <td>5</td> <td>5</td> <td>5</td> <td>5</td> <td></td> <td></td> <td></td> </tr> <tr> <td colspan="4" style="text-align: right;">Totaal</td> <td></td> <td></td> <td></td> <td></td> </tr> <tr> <td colspan="4"></td> <td colspan="4" style="text-align: center;">Totaal 2-4 vogels</td> </tr> <tr> <td colspan="4"></td> <td colspan="4" style="text-align: center;">Eenheidspunten</td> </tr> <tr> <td colspan="4"></td> <td colspan="4" style="text-align: center;">Totaal stel - stam</td> </tr> </tbody> </table>	Lipochroom wit	Lipochroom/mozaiëk	Melanine wit	Melanine/mozaiëk	Ringnr.	Ringnr.	Ringnr.	Ringnr.	Kooi	Kooi	Kooi	Kooi	Melanine	-	-	30	30				Categorie / Type	-	30	-	15				Lipochroom	55	25	25	10				Bevedering	15	15	15	15				Vorm / Grootte	15	15	15	15				Houding	10	10	10	10				Conditie	5	5	5	5				Totaal												Totaal 2-4 vogels								Eenheidspunten								Totaal stel - stam			
Lipochroom wit	Lipochroom/mozaiëk	Melanine wit	Melanine/mozaiëk	Ringnr.	Ringnr.	Ringnr.					Ringnr.																																																																																															
				Kooi	Kooi	Kooi	Kooi																																																																																																			
Melanine	-	-	30	30																																																																																																						
Categorie / Type	-	30	-	15																																																																																																						
Lipochroom	55	25	25	10																																																																																																						
Bevedering	15	15	15	15																																																																																																						
Vorm / Grootte	15	15	15	15																																																																																																						
Houding	10	10	10	10																																																																																																						
Conditie	5	5	5	5																																																																																																						
Totaal																																																																																																										
				Totaal 2-4 vogels																																																																																																						
				Eenheidspunten																																																																																																						
				Totaal stel - stam																																																																																																						
Opmerkingen: 					<table border="1"> <tbody> <tr> <td colspan="4" style="text-align: center;">Totaal</td> <td></td> <td></td> <td></td> <td></td> </tr> <tr> <td colspan="4"></td> <td colspan="4" style="text-align: center;">Totaal 2-4 vogels</td> </tr> <tr> <td colspan="4"></td> <td colspan="4" style="text-align: center;">Eenheidspunten</td> </tr> <tr> <td colspan="4"></td> <td colspan="4" style="text-align: center;">Totaal stel - stam</td> </tr> </tbody> </table>	Totaal												Totaal 2-4 vogels								Eenheidspunten								Totaal stel - stam																																																																								
Totaal																																																																																																										
				Totaal 2-4 vogels																																																																																																						
				Eenheidspunten																																																																																																						
				Totaal stel - stam																																																																																																						
Keurmeester: Datum:																																																																																																										

Schema aanwezigheid optische factor in de kleurslagen

Bijlage 3
(bladz.1)

KLEURSLAG	WERKING OPTISCHE FACTOR			
	<i>Waarneembaar</i>	<i>Matig</i>	<i>Vol</i>	<i>Maximaal</i>
LIPOCHROOM WIT /DOM.WIT	X			
LIPOCHROOM GEEL / Mozaïek			X	
LIPOCHROOM ROOD / Mozaïek			X	
ZWART GEEL/ROOD int.				X
ZWART WIT/GEEL/ROOD sch./moz.			X	
BRUIN GEEL/ROOD int.				X
BRUIN WIT/GEEL/ROOD sch. /mozaïek		X		
AGAAT GEEL/ROOD int.			X	
AGAAT WIT/GEEL/ROOD sch./mozaïek		X		
ISABEL GEEL/ROOD int.			X	
ISABEL WIT/GEEL/ROOD sch./mozaïek		X		
ZW.PASTEL GEEL/ROOD int.				X
ZW.PASTEL WIT/GEEL/ROOD sch./mozaïek		X		
BR.PASTEL GEEL/ROOD int.				X
BR.PASTEL WIT/GEEL/ROOD sch./mozaïek		X		
AGAATPASTEL GEEL/ROOD int.				X
AGAATPASTEL WIT/GEEL/ROOD sch./moz.		X		
ISABELPASTEL GEEL/ROOD int.		X		
ISABELPASTEL WIT/GEEL/ROOD sch./moz.	X			
ZW. GRIJSVLEUGEL GEEL/ROOD int.				X
ZW. GRIJSVL.WIT/GEEL/ROOD sch./moz.		X		
ZW.OPAAL GEEL/ROOD int.			X	
ZW.OPAAL WIT/GEEL/ROOD sch./moz.		X		
BRUINOPAAL GEEL/ROOD int.			X	
BRUINOPAAL WIT/GEEL/ROOD sch./moz.		X		
AGAATOPAAL GEEL/ROOD int.			X	
AGAATOPAAL WIT/GEEL/ROOD sch./moz.		X		
ISABELOPAAL GEEL/ROOD int.		X		
ISABELOPAAL WIT/GEEL/ROOD sch./moz.	X			
SATINET GEEL/ROOD int.			X	
SATINET WIT/GEEL/ROOD sch./moz.		X		
PHAEO GEEL/ROOD int.	X			
PHAEO WIT/GEEL/ROOD sch./moz.	X			
ZW.TOPAAS GEEL/ROOD Int.				X
ZW.TOPAAS WIT/GEEL/ROOD sch./moz.		X		

Schema aanwezigheid optische factor in de kleurslagen

Bijlage 3
(bladz.2)

KLEURSLAG	WERKING OPTISCHE FACTOR			
	<i>Waarneembaar</i>	<i>Matig</i>	<i>Vol</i>	<i>Maximaal</i>
BRUINTOPAAS GEEL/ROOD Int.			X	
BR.TOPAAS WIT/GEEL/ROOD sch./moz.		X		
AGAATTOPAAS GEEL/ROOD Int.			X	
AGAATTOPAAS WIT/GEEL/ROOD sch./moz.		X		
ISABELTOPAAS GEEL/ROOD int.		X		
ISABELTOPAAS WIT/GEEL/ROOD sch./moz.	X			
ZWARTEUMO GEEL/ROOD int.				X
ZWARTEUMO WIT/GEEL/ROOD sch./moz.		X		
BRUINEUMO GEEL/ROOD int.			X	
BRUINEUMO WIT/GEEL/ROOD sch./moz.		X		
AGAATEUMO GEEL/ROOD int.			X	
AGAATEUMO WIT/GEEL/ROOD sch./moz.		X		
ISABELEUMO GEEL/ROOD int.		X		
ISABELEUMO WIT/GEEL/ROOD sch./moz.	X			
ZWARTONYX GEEL/ROOD int.				X
ZWARTONYX WIT/GEEL/ROOD sch./moz.		X		
BRUINONYX GEEL/ROOD int.			X	
BRUINONYX WIT/GEEL/ROOD sch./moz.		X		
AGAATONYX GEEL/ROOD int.			X	
AGAATONYX WIT/GEEL/ROOD sch./moz.		X		
ISABELONYX GEEL/ROOD int.		X		
ISABELONYX WIT/GEEL/ROOD sch./moz.	X			
ZWARTKOBALT GEEL/ROOD int.				X
ZWARTKOBALT WIT/GEEL/ROOD sch./moz.			X	
BRUINKOBALT GEEL/ROOD int.			X	
BRUINKOBALT WIT/GEEL/ROOD sch./moz.		X		
AGAATKOBALT GEEL/ROOD int.			X	
AGAATKOBALT WIT/GEEL/ROOD sch./moz.		X		
ISABELKOBALT GEEL/ROOD int.		X		
ISABELKOBALT WIT/GEEL/ROOD sch./moz.	X			
ZWARTJASPIS GEEL/ ROOD int.				X
ZWARTJASPIS WIT/GEEL/ ROOD sch./moz		X		
BRUINJASPIS GEEL /ROOD int.			X	
BRUINJASPIS WIT/GEEL/ ROOD sch./moz		X		
AGAATJASPIS GEEL /ROOD int.			X	
AGAATJASPIS WIT/GEEL/ ROOD sch./moz		X		
ISABELJASPIS GEEL /ROOD int.		X		
ISABELJASPIS WIT/GEEL/ ROOD sch./moz	X			